

Roborock Dyad Pro

Benutzerhandbuch für Nass- und Trockenstaubsauger

Lesen Sie diese Bedienungsanleitung vor der Verwendung dieses Produkts sorgfältig durch und bewahren Sie sie zum späteren Gebrauch auf.

Deutsch

Inhalt

- 043 Sicherheitshinweise
- 045 Produktvorstellung
- 046 Produktinstallation
- 047 Verbindung mit der App
- 048 Gebrauchsanweisung
- 053 Routinemäßige Wartung
- 057 Eckdaten
- 058 Häufige Probleme
- 059 EU-Konformitätserklärung
- 059 WEEE-Informationen
- 059 Garantieinformationen

Sicherheitshinweise

Nutzungseinschränkungen

- Diesen Staubsauger nicht in Außenbereichen oder einem gewerblichen oder industriellen Umfeld verwenden. Er ist ausschließlich zum Gebrauch im privaten Wohnbereich vorgesehen.
- Den Staubsauger nicht im Auto aufbewahren, um zu vermeiden, dass die Akkulaufzeit durch hohe oder niedrige Temperaturen beeinträchtigt wird.
- Den Staubsauger nicht in Umgebungen mit hoher Luftfeuchtigkeit oder Temperaturen von mehr als 40 °C oder weniger als 4 °C verwenden.
- Die Reinigungsbürste vorsichtig anwenden, um Verletzungen zu vermeiden. Außerhalb der Reichweite von Kindern aufbewahren.
- Kinder sollten beaufsichtigt werden, um sicherzustellen, dass sie nicht mit dem Gerät spielen.
- Dieses Gerät ist nicht für den Gebrauch durch Personen (einschließlich Kindern) mit verminderten physischen, sensorischen oder mentalen Fähigkeiten oder mangelnder Erfahrung und Kenntnis vorgesehen, es sei denn, sie wurden von einer für ihre Sicherheit verantwortlichen Person im Gebrauch des Geräts unterwiesen oder werden dabei von dieser Person beaufsichtigt.
- Dieses Gerät darf von Kindern ab 8 Jahren und Personen mit verminderten physischen, sensorischen oder mentalen Fähigkeiten oder mangelnder Erfahrung und Kenntnis verwendet werden, wenn sie im sicheren Gebrauch des Geräts unterwiesen oder beaufsichtigt werden und die damit verbundene Risiken verstehen. Kinder dürfen nicht mit dem Gerät spielen. Kinder dürfen das Produkt nicht ohne Aufsicht reinigen oder warten (EU).
- Um die Strahlenschutz-Richtlinien zu erfüllen, sollte zwischen diesem Gerät und Personen beim Betrieb des Geräts ein Abstand von mindestens 20 cm eingehalten werden. Um die Einhaltung der Richtlinien zu gewährleisten, wird von einem Betrieb mit einem geringeren Abstand als diesem abgeraten.
- Die für diesen Sender verwendete Antenne darf nicht gemeinsam mit anderen Antennen oder Sendern platziert werden.
- Haare, lockere Kleidung, Finger und sämtliche Körperteile von Öffnungen oder beweglichen Teilen fernhalten.
- Gliedmaßen und Haustiere von den rotierenden Bürstenköpfen fernhalten, um Verletzungen zu vermeiden.
- Weder das Netzteil berühren noch das Gerät mit nassen Händen bedienen, um Verletzungen zu vermeiden.
- Keine brennenden oder qualmenden Materialien aufsaugen (z. B. brennende Zigarettenstummel).
- Keine harten oder spitzen Gegenstände aufsaugen (z. B. Baumaterialien, Glas und Nägel).
- Dieses Produkt bitte gemäß den Anweisungen in dieser Bedienungsanleitung verwenden. Der Benutzer trägt die Verantwortung für jeglichen Verlust oder Schaden, der infolge eines unsachgemäßen Gebrauchs dieses Produkts entsteht.
- Dieses Produkt darf nur in Gebieten unterhalb von 3.000 Meter über dem Meeresspiegel verwendet werden.

Sicherheitshinweise

Akku und Aufladung

WARNUNG

- Laden Sie keine nicht wiederaufladbaren Batterien auf.
- Dieses Produkt enthält Akkus, die nur von qualifizierten Personen ausgetauscht werden dürfen.
- Dieses Produkt darf nur über das Netzteil YJS060P-3001900G, E060-1P300190VE oder E060-1P300190VA aus dem Lieferumfang des Produkts aufgeladen werden.
- Keine Akkus, Netzteile oder Docks von Drittanbietern verwenden.
- Um die Gefahr von Verletzungen durch bewegliche Teile zu verringern, das Gerät vor Wartungsarbeiten ausschalten.
- Akku, Netzteil oder Dock weder zerlegen, reparieren noch modifizieren.
- Den Staubsauger nicht in der Nähe von Wärmequellen oder in feuchten Bereichen (z. B. Heizkörpern oder Badezimmern) aufladen und das Dock dort nicht installieren.
- Netzteil oder Dock nicht mit einem feuchten Tuch abwischen und nicht mit nassen Händen berühren.
- Beschädigte oder defekte Netzkabel nicht länger verwenden und den Kundenservice kontaktieren.
- Wenn der Staubsauger über einen längeren Zeitraum nicht benutzt wird, diesen vollständig aufladen, den Netzstecker ziehen und an einem kühlen und trockenen Ort aufbewahren.
- Alle drei Monate aufladen, um eine Tiefentladung des Akkus zu vermeiden.

Transport

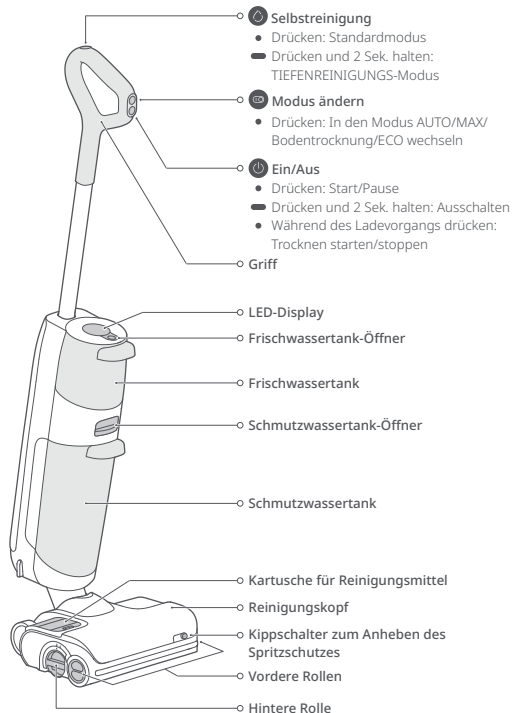
- Es wird empfohlen, den Staubsauger in der Originalverpackung zu transportieren.

Hinweis

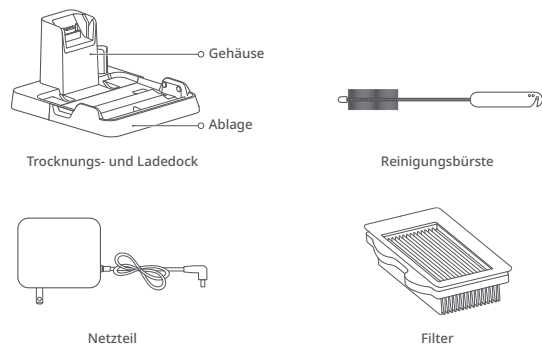
- Den Filter mindestens einmal pro Monat mit Leitungswasser abspülen. Weitere Informationen sind im Abschnitt „Wartung“ zu finden.

Produktvorstellung

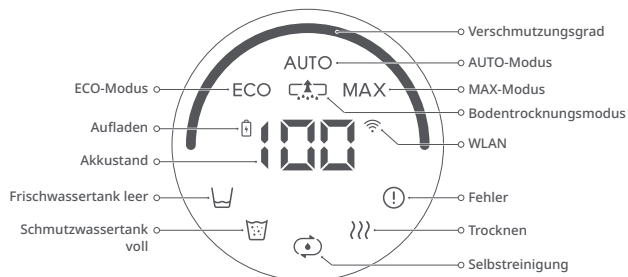
Staubsauger



Zubehör



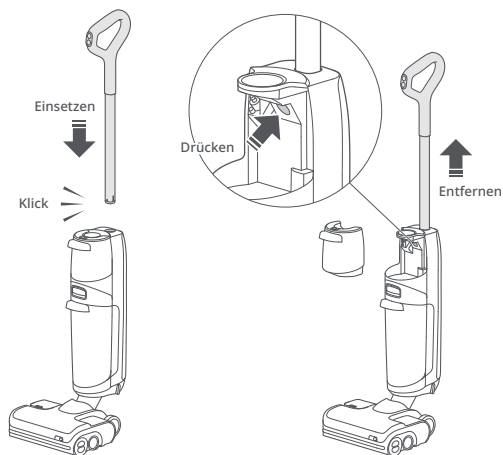
Bildschirmfunktionen



Produktinstallation

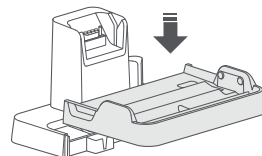
Einrichten des Staubsaugers

1. Den Griff in das Staubsaugergehäuse einführen, bis er mit einem Klick einrastet. Die Ein-/Aus-Taste muss nach vorne zeigen.
2. Zum Entfernen des Griffs den Frischwassertank entfernen und anschließend vorsichtig am Griff ziehen, während gleichzeitig der Entriegelungsknopf am Staubsaugergehäuse gedrückt wird.

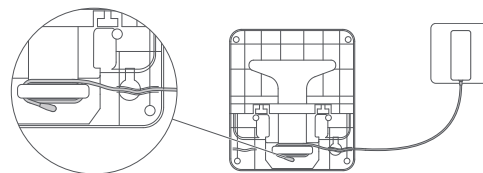


Installation des Ladedocks

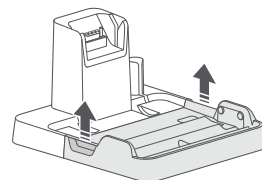
1. Die Ablage des Ladedocks auf das Hauptteil ausrichten, nach unten drücken und sicherstellen, dass beide Komponenten fest miteinander verbunden sind.



2. Die Stromversorgung an der Unterseite des Ladedocks anschließen und einstecken. Das Stromkabel kann auf beiden Seiten herausgeführt werden.



3. Zum Auseinanderbauen des Ladedocks die beiden Griffe der Ablage greifen und nach oben ziehen.






Verbindung mit der App

1. App herunterladen.

Im App Store oder in Google Play nach „Roborock“ suchen oder den QR-Code unten scannen, um die App herunterzuladen und zu installieren.



2. WLAN zurücksetzen.

- Das Gerät gerade halten und auf  drücken, um den Bildschirm aufleuchten zu lassen und den Standby-Modus aufzurufen.
- Die Tasten  und  gedrückt halten, bis die Sprachmeldung „WLAN wird zurückgesetzt“ zu hören ist. Die Rücksetzung ist abgeschlossen, wenn die WLAN-Kontrollleuchte langsam blinkt. Der Staubsauger wartet anschließend auf eine Verbindung.

Die Tasten gleichzeitig gedrückt halten



WLAN-Kontrollleuchte

- Aus: WLAN deaktiviert
- Blinkt langsam: Warten auf Verbindung
- Blinkt schnell: Verbindungsaufbau
- Leuchtet dauerhaft: WLAN verbunden

Hinweis: Wenn das Mobiltelefon nicht mit dem Staubsauger verbunden werden kann, weil sich Ihre Routerkonfiguration geändert hat oder Sie Ihr Kennwort vergessen haben oder andere Gründe vorliegen, setzen Sie Ihr WLAN zurück und fügen Sie Ihr Gerät erneut hinzu.

3. Gerät hinzufügen.

In der Roborock-App auf „+“ auf der Startseite drücken und das Gerät gemäß den Anweisungen in der App hinzufügen.

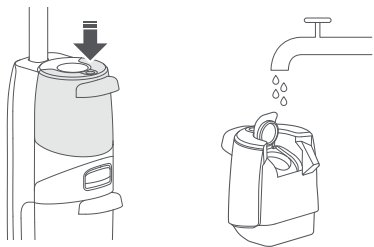
Hinweise:

- Der tatsächliche Vorgang kann aufgrund kontinuierlicher App-Updates variieren. Folgen Sie immer den Anweisungen in der App.
- Es wird nur 2,4-GHz-WLAN unterstützt.
- Wenn der Staubsauger mehr als eine halbe Stunde auf eine Verbindung wartet, wird die WLAN-Funktion automatisch deaktiviert. Wenn Sie die Verbindung erneut herstellen möchten, setzen Sie zunächst das WLAN zurück.

Gebrauchsanweisung

Befüllen des Frischwassertanks

1. Den Frischwassertank-Öffner drücken und den Tank entfernen.
2. Den Stöpsel öffnen, Leitungswasser einfüllen und den Tank anschließend fest verschließen. Der Wasserstand sollte die MAX-Linie nicht übersteigen.



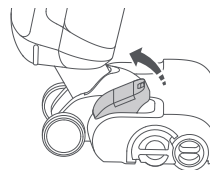
3. Den Frischwassertank mit der Unterseite zuerst wieder einsetzen und den Tank anschließend nach vorne drücken, um ihn sicher einrasten zu lassen.



Hinweis: Nur kaltes Wasser verwenden, um eine Verformung des Frischwassertanks zu vermeiden.

Hinzugeben von Reinigungsmittel

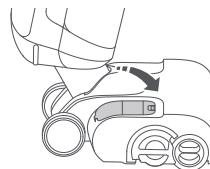
1. Auf den Entriegelungsknopf der Kartusche für Reinigungsmittel drücken und die Kartusche entfernen.



2. Die Kartusche für Reinigungsmittel öffnen, mit Reinigungsmittel befüllen und anschließend fest verschließen.



3. Die Kartusche für Reinigungsmittel wieder einsetzen.



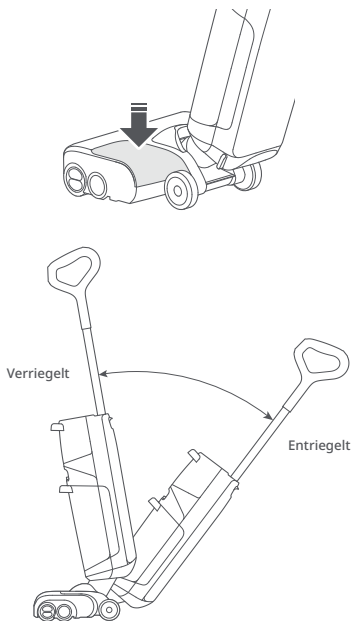
Hinweise:

- Die Kartusche für Reinigungsmittel muss nach etwa 20 Frischwassertankfüllungen erneut befüllt werden.
- Die Kartusche für Reinigungsmittel entfernen, wenn sie nicht benötigt wird.
- Nur das von Roborock empfohlene Reinigungsmittel verwenden, um Korrosion oder Beschädigungen zu vermeiden.

Gebrauchsanweisung

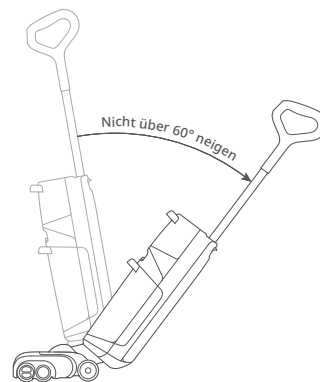
Verriegeln und Entriegeln

Auf die Seite des Reinigungskopfs ohne die Kartusche für Reinigungsmittel tippen und auf den Griff drücken, um den Reinigungskopf zu verriegeln, oder am Griff ziehen, um den Reinigungskopf zu entriegeln.

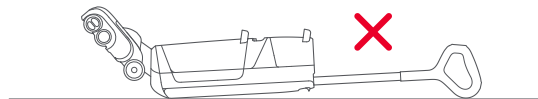


Starten des Staubsaugers

Den Reinigungskopf entriegeln, das Gehäuse neigen und auf die Ein-/Aus-Taste drücken, um den Staubsauger zu starten.



Vorsicht: Um das Austreten von Schmutzwasser zu vermeiden, das Gehäuse bei eingesetztem Schmutzwassertank nicht flach hinlegen oder über 60° neigen.



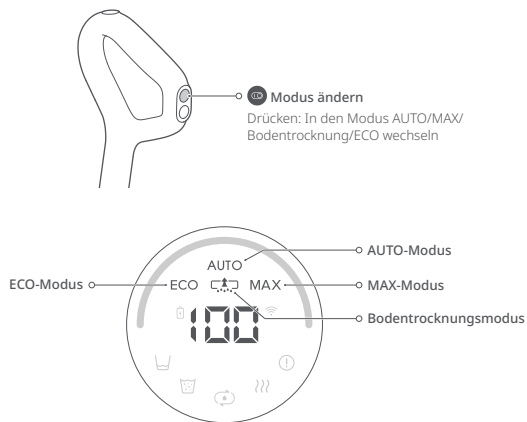
Hinweise:

- Der Reinigungskopf funktioniert nicht, wenn er verriegelt ist. Er muss zunächst entriegelt werden.
- Das Drücken der Ein-/Aus-Taste startet den Trocknungsvorgang nur, wenn der Staubsauger aufgeladen wird.

Gebrauchsanweisung

Zwischen Modi wechseln

Auf die Taste „Modus ändern“ drücken, um in den AUTO-, MAX-, Bodentrocknungs- oder ECO-Modus zu wechseln. Auf dem Bildschirm wird das Symbol für den aktuellen Modus angezeigt.

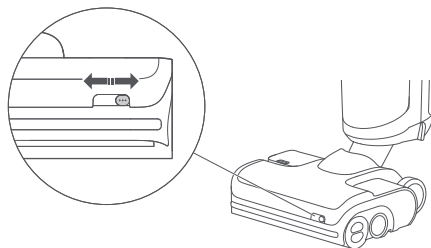


Hinweise:

- Der Bodentrocknungsmodus dient in nassen Umgebungen wie Badezimmern zur Entfernung von sauberem Wasser. Er sollte nicht verwendet werden, wenn das Wasser mehr als 10 mm tief ist.
- Der Bodentrocknungsmodus ist auf eine Minute begrenzt. Anschließend kehrt der Staubsauger zum AUTO-Modus zurück.

Einstellen des Spritzschutzes

Der Spritzschutz kann mithilfe des Kippschalters zum Anheben eingestellt werden. Er lässt sich anheben, um große Abfallstücke vom Boden aufzunehmen, und absenken, um zu verhindern, dass der Reinigungskopf sich verkatet, wenn viele Gegenstände auf dem Boden liegen.



Standby und Ausschalten

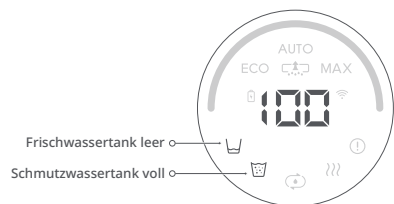
1. Während der Staubsauger in Betrieb ist, auf die Ein-/Aus-Taste drücken, um den Betrieb zu pausieren und in den Standby-Modus zu wechseln.
2. Im Standby-Modus kann der Reinigungskopf verriegelt und der Staubsauger aufrecht hingestellt werden.
3. Den Reinigungskopf verriegeln und die Ein-/Aus-Taste 2 Sekunden lang gedrückt halten, um den Staubsauger auszuschalten. Wenn der Staubsauger im Standby-Modus für 5 Minuten nicht verwendet wird, schaltet er sich automatisch ab.

Hinweis: Die Einstellungen können in der App geändert werden, sodass der Betrieb nach Entriegeln des Reinigungskopfs automatisch fortgesetzt wird.

Gebrauchsanweisung

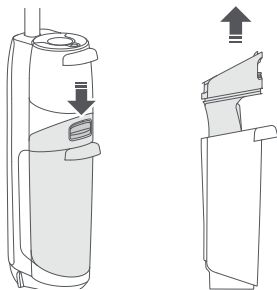
Tank füllen oder entleeren

Wenn der Staubsauger in Betrieb ist und der Schmutzwassertank voll oder der Frischwassertank leer wird, gibt der Staubsauger akustische und optische Alarme aus. Vor dem Fortfahren muss Wasser in den Frischwassertank gefüllt bzw. der Schmutzwassertank entleert werden.

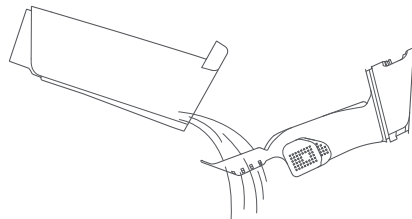


Entleeren des Schmutzwassertanks

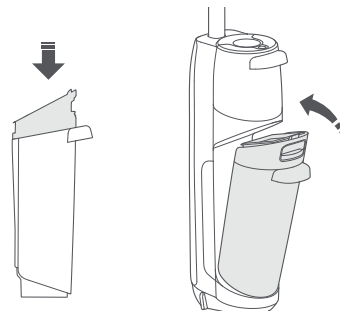
1. Den Schmutzwassertank-Öffner drücken und den Tank entfernen.
2. Den Griff mit einer Hand festhalten und die Abdeckung vorsichtig herausheben.



3. Das schmutzige Wasser ausgießen. Wenn fester Schmutz im Tank zurückbleibt, kann dieser mit dem Filter am Boden der Abdeckung herausgefiltert werden.



4. Die Abdeckung wieder einsetzen, den Schmutzwassertank neigen, den Boden einsetzen und den Tank anschließend vorsichtig nach innen drücken, um ihn einrasten zu lassen.



Gebrauchsanweisung

Aufladen und selbstständige Reinigung

1. Den Reinigungskopf verriegeln und den Staubsauger auf das Ladedock stellen. Die Sprachausgabe „Aufladen“ gibt an, dass der Staubsauger aufgeladen wird.
2. Zum Starten der Standard-Selbstreinigung die Selbstreinigungstaste drücken. Die Reinigungstaste 2 Sekunden lang gedrückt halten, um in den TIEFENSELBSTREINIGUNGS-Modus zu wechseln.
3. Nach Abschluss der Selbstreinigung den Schmutzwassertank entleeren, um Geruchsbildung zu vermeiden.



Hinweise:

- Das Produkt ist mit einem integrierten leistungsstarken, wiederaufladbaren Lithiumionenakku ausgestattet. Um die Leistungsfähigkeit des Akkus zu erhalten, muss das Produkt für einen normalen Gebrauch immer aufgeladen sein.
- Den Staubsauger nach dem Gebrauch stets auf das Ladedock stellen, um Wasserflecken zu vermeiden.

Trocknen

Das Trocknen startet automatisch nach Abschluss der Selbstreinigung. Zum manuellen Starten oder Stoppen des Trocknens auf die Ein-/Aus-Taste auf dem Staubsauger drücken, wenn sich dieser im Ladedock befindet.



Sprachausgabe-Einstellungen

Mit der App verbinden, um die Lautstärke der Sprachausgabe einzustellen.

Routinemäßige Wartung

Informationen zur Erhaltung der optimalen Leistung des Produkts sind in der folgenden Tabelle für die routinemäßige Wartung zu finden.

Teile	Wartungsintervall	Austauschintervall
Rolle	2 bis 4 Wochen	6 bis 12 Monate
Filter	1 Monat	6 bis 12 Monate
Reinigungskopf und Schmutzwasserleitung	1 Monat	n. v.
Schmutzwassertank	1 Monat	n. v.
Schmutzwasserstandsensoren	1 Monat	n. v.
Ablage des Ladedocks	Nach Bedarf	n. v.
Ladekontakt	1 Monat	n. v.

Produktwartung

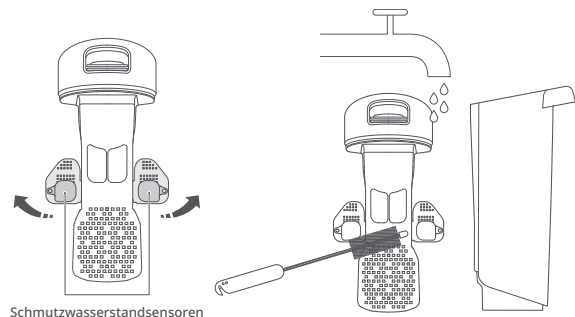
Soll dieses Produkt für längere Zeit nicht verwendet werden, muss es vollständig aufgeladen und von der Stromversorgung getrennt werden, bevor es an einem kühlen und trockenen Ort gelagert wird. Das Produkt darf nicht in feuchten Umgebungen oder an Orten mit direkter Sonneneinstrahlung abgestellt werden. Es muss mindestens alle 3 Monate aufgeladen werden, um eine Tiefentladung zu vermeiden.

Reinigen des Gehäuses

Das Gehäuse mit einem weichen und trockenen Tuch abwischen. Vor der Reinigung von der Stromversorgung trennen und den Staubsauger ausgeschaltet lassen.

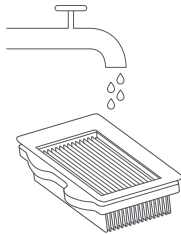
Leeren von Schmutzwassertank und Filter

1. Den Schmutzwassertank herausnehmen, die Abdeckung herausziehen und die Wasserstandsensoren öffnen. Die Teile mit der mitgelieferten Reinigungsbürste reinigen, mit kaltem Wasser abspülen und anschließend die Wasserstandsensoren wieder einrasten lassen.

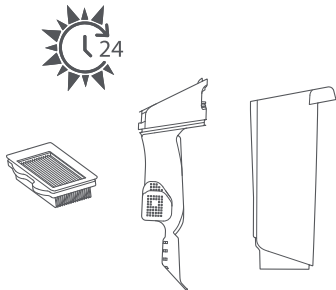


Routinemäßige Wartung

2. Den Filter aus der Abdeckung des Schmutzwassertanks herausnehmen und jegliche am Filter haftenden Schmutzpartikel entfernen. Wenn der Filter schmutzig ist, mit kaltem Wasser abspülen und das Restwasser anschließend abschütteln.



3. Alle Teile bis zu 24 Stunden trocknen lassen und anschließend wieder einsetzen.

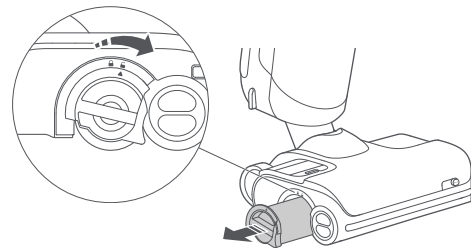


Hinweise:

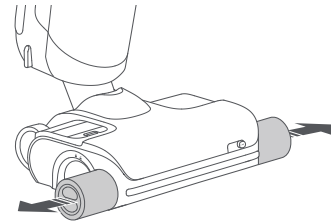
- Bei Bedarf einen zweiten Filter verwenden.
- Den Filter nicht mit den Händen, Bürsten oder scharfen Gegenständen berühren, um eine Beschädigung des Filters zu vermeiden.

Reinigen der Rollen

1. Den Staubsauger vom Ladedock nehmen und ausschalten.
2. Den Staubsauger auf einen harten und flachen Boden stellen und den Reinigungskopf verriegeln.
3. Die Abdeckung der hinteren Rolle in die Entriegelungsposition drehen und die hintere Rolle herausziehen.

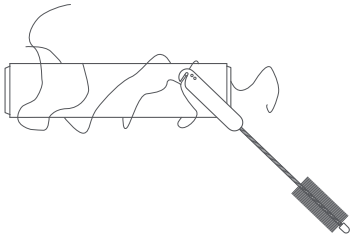


4. Die vordere linke und rechte Rolle mit beiden Händen zusammendrücken und herausziehen.



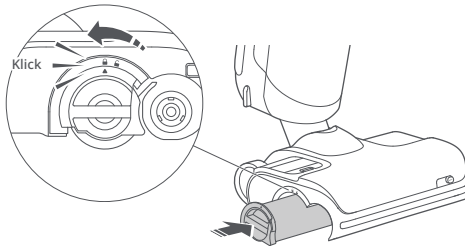
Routinemäßige Wartung

5. In den Rollen verfangene Haare heraus schneiden und mit der mitgelieferten Reinigungsbürste alle Ablagerungen entfernen.

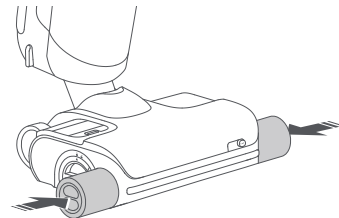
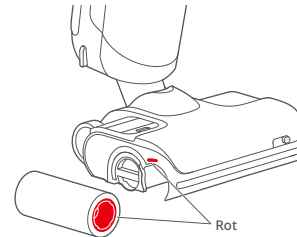


Hinweis: Die Reinigungsbürste vorsichtig anwenden, um Verletzungen zu vermeiden.

6. Die hintere Rolle von der Seite einsetzen und anschließend die Abdeckung der hinteren Rolle aus der Entriegelungsposition in die Verriegelungsposition drehen, bis sie einrastet.



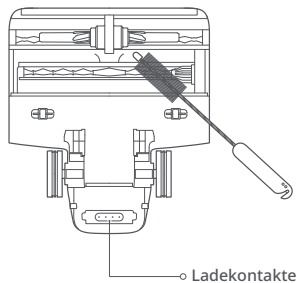
7. Die rot und blau markierten vorderen Rollen an der richtigen Kopfseite installieren. Die Rollen mit beiden Händen zusammendrücken und auf die vordere Rollenwelle ausrichten. Für die ordnungsgemäße Installation nach innen drücken.



Routinemäßige Wartung

Reinigen des Reinigungskopfs und der Schmutzwasserleitung

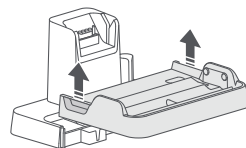
1. Den Schmutzwassertank und die vorderen und hinteren Rollen entfernen. Den Staubsauger ausschalten und das Gehäuse stabilisieren.
2. Die Aufnahmen der Rollen und die Schmutzwasserleitung mit der mitgelieferten Reinigungsbürste reinigen.
3. Die Ladekontakte mit einem trockenen Tuch abwischen.
4. Die Rollen und den Schmutzwassertank wieder einsetzen und einrasten lassen.



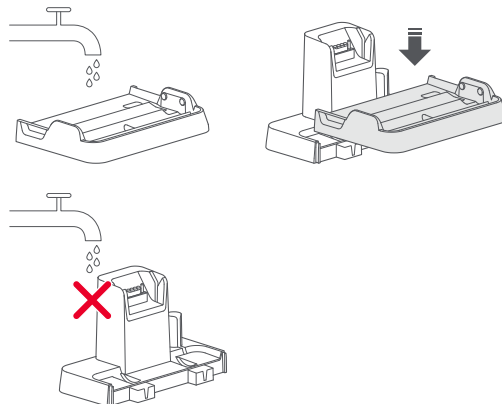
Hinweis: Den Reinigungskopf nicht direkt mit Wasser abspülen.

Reinigen der Ablage des Ladedocks

1. Beide Griffe der Ablage greifen und nach oben ziehen.



2. Die Ablage mit Wasser abspülen und nach dem Trocknen wieder einsetzen.



Hinweis: Nur die Ablage entfernen und abspülen. Keine anderen Teile des Ladedocks abspülen.

Eckdaten

Gehäuse

Modell	WD2H1A
Gewicht	4,8 kg
Nennleistung	260 W
Nennspannung	21,6 V $\overline{\text{---}}$
Ladedauer	< 4 Stunden
Akku	21,6 V/4000 mAh (TYP) Lithiumionenakku

Netzteil

Modell	YJS060P-3001900G, E060-1P300190VE oder E060-1P300190VA
Nenningang	100–240 V~ 50–60 Hz, 1,5 A
Nennausgang	30 V $\overline{\text{---}}$ 1,9 A
Akku	21,6 V/4000 mAh (TYP) Lithiumionenakku

WLAN-Spezifikationen

Dienst	Protokoll	Frequenzbereich	Max. Ausgangsleistung
WLAN	802.11b/g/n	2400-2483,5 MHz	≤20 dBm

Häufige Probleme

Problem	Lösung
Es befinden sich größere Wasserflecken auf dem Boden, aus dem Reinigungskopf tritt Wasser aus oder Wasser kann nicht vom Boden gesaugt werden.	<ul style="list-style-type: none">• Alle Rollen und den Schmutzwassertank entfernen, um die Schmutzwasserleitung oder den Absaugauslass sowie den Filter auf eine Verstopfung zu prüfen. Alle Verstopfungen entfernen, den Filter reinigen und vor einem erneuten Versuch sicherstellen, dass der Schmutzwassertank und Filter ordnungsgemäß eingesetzt wurden.
Der Bildschirm leuchtet nicht auf und der Staubsauger lässt sich nicht starten.	<ul style="list-style-type: none">• Niedriger Akkustand. Vor der Verwendung aufladen.
Wasser tritt aus dem Schmutzwassertank aus und der Filter ist nass.	<ul style="list-style-type: none">• Die beiden Wasserstandssensoren im Schmutzwassertank herausnehmen und reinigen. Sicherstellen, dass das Gehäuse nicht flach hingelegt wurde.
Während des Gebrauchs tritt ein seltsamer Geruch auf.	<ul style="list-style-type: none">• Die Rollen, den Wassertank und den Filter reinigen.
Während der Reinigung bilden sich sehr viele Blasen.	<ul style="list-style-type: none">• Keine Reinigungsmittel oder Desinfektionsmittel in den Reinigungstank geben, die nicht von Roborock empfohlen wurden, und solche Reinigungs- oder Desinfektionsmittel nicht auf den Boden sprühen.
Der Staubsauger wird nicht aufgeladen, wenn er auf dem Ladedock steht.	<ul style="list-style-type: none">• Die Ladkontakte am Ladedock und den entsprechenden Teil am Gehäuse überprüfen.
Der Bildschirm ist eingeschaltet, aber die Tasten reagieren nicht.	<ul style="list-style-type: none">• Die Ein-/Aus-Taste 10 Sekunden lang gedrückt halten, um einen Neustart des Staubsaugers zu erzwingen.
Keine Verbindung mit dem WLAN möglich.	<ul style="list-style-type: none">• WLAN deaktiviert. Das WLAN zurücksetzen und es erneut versuchen.• Schlechtes WLAN-Signal. Den Staubsauger in einen Bereich mit gutem WLAN-Empfang bringen.• Anormale WLAN-Verbindung. Das WLAN zurücksetzen, die neueste mobile App herunterladen und es erneut versuchen.• Keine Verbindung mit dem WLAN möglich. Möglicherweise liegt ein Fehler bei Ihren Routereinstellungen vor. An den Roborock-Kundendienst wenden, um Unterstützung bei der Problembehandlung zu erhalten.
Wird immer Strom verbraucht, wenn sich der Staubsauger auf dem Ladedock befindet?	<ul style="list-style-type: none">• Der Staubsauger verbraucht Strom, während er mit dem Ladedock verbunden ist, um die Akkuleistung aufrechtzuerhalten, aber der Stromverbrauch ist sehr gering.

EU-Konformitätserklärung

Wir, Shenzhen Roborock Innovation Technology Co., Ltd., bestätigen hiermit, dass dieses Gerät in Übereinstimmung mit den geltenden Richtlinien und europäischen Normen und deren Änderungen ist. Der vollständige Text der EU-Konformitätserklärung ist unter der folgenden Internetadresse verfügbar:

<https://global.roborock.com/pages/compliance>

WEEE-Informationen

Korrekte Entsorgung dieses Produkts. Innerhalb der EU weist dieses Symbol darauf hin, dass dieses Produkt nicht über den Hausmüll entsorgt werden darf. Altgeräte enthalten wertvolle recyclingfähige Materialien, die einer Wiederverwertung zugeführt werden sollten und um der Umwelt bzw. der menschlichen Gesundheit nicht durch unkontrollierte Müllbeseitigung zu schaden. Bitte entsorgen Sie Altgeräte deshalb über geeignete Sammelsysteme oder senden Sie das Gerät zur Entsorgung an die Stelle, bei der Sie es gekauft haben. Diese wird dann das Gerät der stofflichen Verwertung zuführen.



Garantieinformationen

Die Garantiezeit hängt von den Gesetzen des Landes ab, in dem das Produkt verkauft wird, und die Garantie liegt in der Verantwortung des Verkäufers.

Die Garantie deckt nur Material- und Verarbeitungsfehler ab.

Reparaturen unter Garantie dürfen nur von einem autorisierten Servicecenter durchgeführt werden. Bei Inanspruchnahme der Garantie muss die Originalrechnung (mit Kaufdatum) eingereicht werden.

Die Garantie gilt nicht bei:

- normalem Verschleiß,
- unsachgemäßer Verwendung, z. B. Überladung des Geräts, Verwendung nicht zugelassener Zubehörteile, Gewaltanwendung,
- durch äußere Einflüsse verursachten Schäden,
- durch Nichtbeachtung der Bedienungsanleitung verursachten Schäden, z. B. Anschluss an eine ungeeignete Stromversorgung, oder Nichteinhaltung der Aufbauanleitung,
- teilweise oder vollständig demontierten Geräten.