

Manual del usuario de Roborock Auto-Empty Dock Pure

Lea atentamente este manual del usuario antes de utilizar el robot aspirador y consérvelo para sus futuras consultas.

Español

Índice

57	Información de seguridad
59	Accesorios
60	Introducción al producto
62	Primeros pasos
63	Mantenimiento rutinario
65	Parámetros básicos
66	Preguntas más frecuentes y solución de problemas
67	Declaración de conformidad de la Unión Europea
67	Información sobre residuos de aparatos eléctricos y electrónicos (RAEE)
67	Información sobre la garantía

Información de seguridad

Restricciones

- Este robot aspirador ha sido diseñado exclusivamente para su uso en interiores, no lo utilice en exteriores (como terrazas abiertas), sobre superficies distintas al suelo (como un sofá) ni en instalaciones comerciales o industriales.
- Antes de limpiar o realizar operaciones de mantenimiento, el robot aspirador debe estar apagado y el enchufe desconectado de la toma de corriente.
- No coloque ningún objeto cerca de la entrada de succión de la base.
- No introduzca los dedos en la juntura de la base para evitar posibles lesiones.
- No use el producto en una habitación donde duerma un bebé o un niño.
- No transporte el producto sujetándolo por la base de carga o el depósito de polvo.
- Asegúrese de que el robot es compatible con la base, ya que de lo contrario el vaciado o la carga podrían fallar.
- No use el robot aspirador para recoger objetos rígidos o punzantes (p. ej., restos de objetos decorativos, vidrio o clavos).
- Este robot aspirador no debe ser utilizado por personas (niños incluidos) con capacidades físicas, sensoriales o mentales reducidas o con poca experiencia y conocimientos, salvo que lo hagan bajo supervisión o hayan sido instruidas en el uso del producto por una persona responsable de su seguridad (certificación CB).
- El robot aspirador puede ser utilizado por personas a partir de los 8 años, así como por personas con capacidades físicas, sensoriales o mentales reducidas o poca experiencia y conocimientos cuando lo hagan bajo supervisión o hayan sido instruidas para realizar un uso seguro del producto y hayan entendido los peligros que su uso implica. No permita que los niños jueguen con el robot aspirador. Los niños no deben realizar la limpieza y mantenimiento del robot aspirador sin supervisión (UE).
- Se debe supervisar a los niños para garantizar que no jueguen con el producto.
- No use la base para recoger piedras, trozos de papel u otros objetos que puedan obstruir el conducto de aire. Si el conducto de aire está obstruido, límpielo inmediatamente.
- No use el producto si la temperatura ambiente es superior a 40 °C (104 °F) o inferior a 4 °C (39 °F).
- Coloque la base en un suelo plano, lejos del fuego, el calor y el agua. Evite los espacios estrechos o los lugares en los que el robot pueda quedar suspendido en el aire.
- No coloque objetos (tampoco niños o animales domésticos) sobre la base ni la cubra con ningún elemento (incluyendo la tapa antipolvo), independientemente de si está en funcionamiento o no.
- No recoja nada que esté ardiendo o que eche humo, como cigarrillos, cerillas o cenizas calientes.
- No use la base para recoger objetos inflamables o explosivos, como mecheros, gasolina o un tóner usado en impresoras o fotocopiadoras.

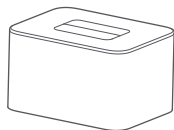
Información de seguridad

Batería y carga

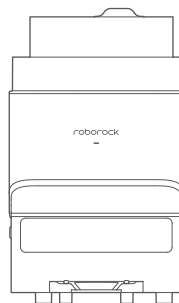
ADVERTENCIAS

- No recargue baterías no recargables.
- Con el fin de evitar el peligro debido a la reconexión inadvertida del corte térmico, este aparato no debe alimentarse con un dispositivo de conexión externo, como un temporizador, ni conectarse a un interruptor que sea encendido y apagado regularmente por el sistema de suministro.
- Asegúrese de que la tensión eléctrica cumple los requisitos indicados en la base.
- Use únicamente el cable de alimentación suministrado con el producto para evitar la formación potencial de humo, calor o fuego.
- No use el producto con ningún tipo de adaptador de corriente, ya que esto puede suponer un peligro y anular la garantía comercial.
- No desmonte, repare ni cambie la batería ni la base de carga.
- No limpie los contactos de carga con paños húmedos ni con las manos mojadas.
- Si detecta daños en el cable de alimentación, deje de usarlo inmediatamente. Para evitar peligros, el cable debe ser sustituido por el fabricante, su servicio técnico o personas con una cualificación similar.
- Si la base está situada en una zona propensa a las tormentas eléctricas o con tensión inestable, tome medidas de protección.
- Se recomienda usar el embalaje original para el transporte.
- Desenchufe el cable de alimentación antes de guardar la base.

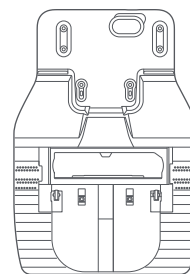
Accesorios



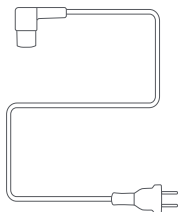
Tapa del depósito de polvo



Depósito de polvo (bolsa de polvo desechable preinstalada)



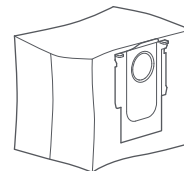
Base



Cable de alimentación



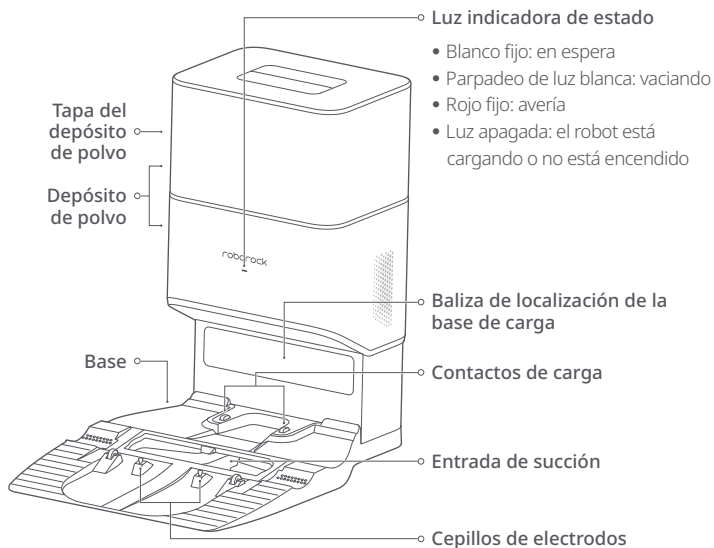
Destornillador



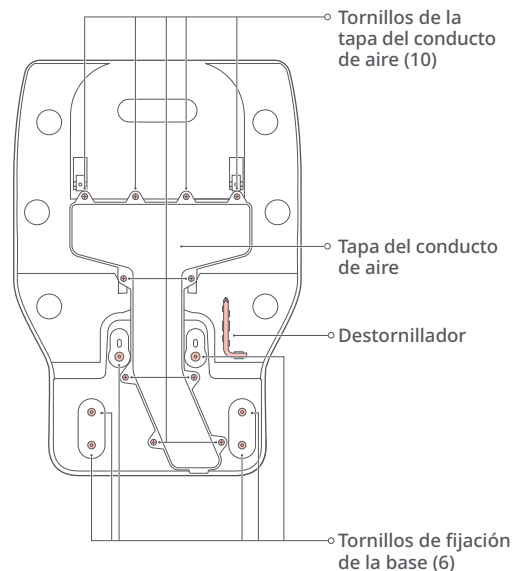
Bolsa para polvo desechable

Introducción al producto

Base de autovaciado

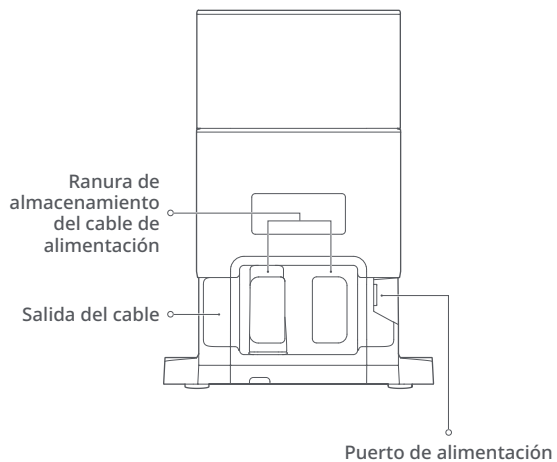


Base



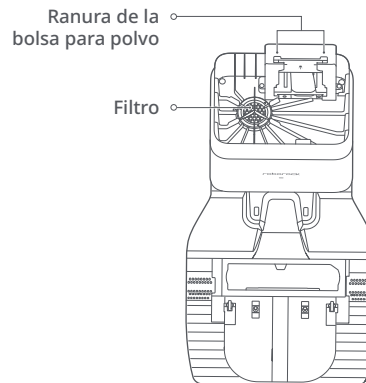
Introducción al producto

Almacenamiento del cable de alimentación

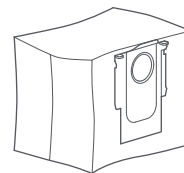


Nota: El cable de alimentación puede extraerse por ambos lados.

Base de autovaciado (tapa retirada)



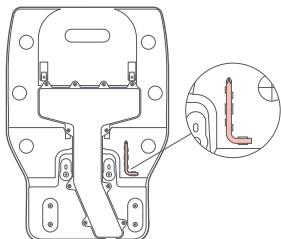
Bolsa para polvo



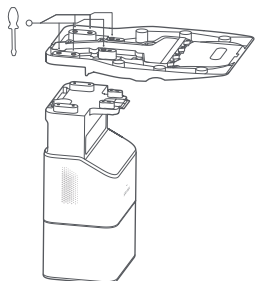
Primeros pasos

Montaje

1. Saque el destornillador de su compartimiento, situado en la parte inferior de la base.

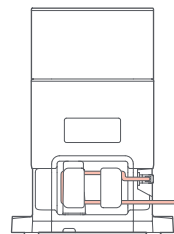


2. Coloque la base boca abajo sobre una superficie suave y plana (alfombra/toalla/paño) y fije la base utilizando los seis tornillos suministrados.

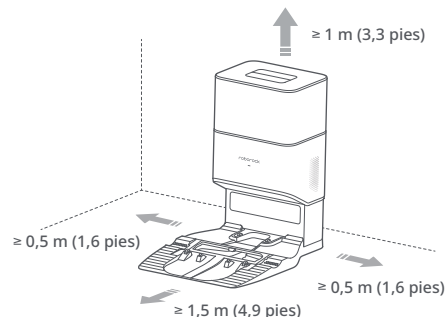


Nota: Sujete bien la tapa del depósito de polvo cuando esté boca abajo para evitar que se dañe al caer.

3. Conecte el cable de alimentación a la base y guarde el cable sobrante dentro de la ranura de almacenamiento.



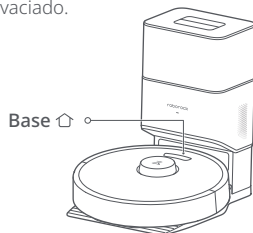
4. Coloque la base sobre un suelo duro y plano (madera/baldosa/hormigón, etc.). Mantenga como mínimo 0,5 m (1,6 pies) de espacio libre a cada lado, 1,5 m (4,9 pies) por delante y 1 m (3,3 pies) por encima. Compruebe que la ubicación tiene una buena cobertura WiFi y enchufe la base.



Primeros pasos

Vaciado

El vaciado automático comenzará cuando el robot vuelva a la base después de la limpieza. Pulse el botón en la base para activar el vaciado manualmente. Pulsar cualquier botón para detener el proceso de vaciado.



Notas:

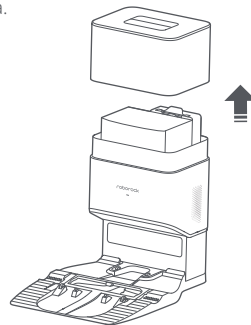
- La luz del indicador de estado se apaga automáticamente cuando el robot se está cargando.
- No utilice el robot sin la tapa del depósito de polvo o la bolsa para polvo.
- Coloque la base en un suelo plano, lejos del fuego, el calor y el agua. Evite los espacios estrechos o los lugares en los que el robot pueda quedar suspendido en el aire.
- Si se coloca la base sobre una superficie blanda (alfombra/estera), podría inclinarse y ocasionar problemas al volver el robot a la base y al salir de ella.
- Mantenga el cable de alimentación sobrante dentro de la ranura de almacenamiento para que el robot no se enrede con los cables y la base no sea arrastrada o se desconecte de la fuente de alimentación.
- Mantenga la base alejada de la luz solar directa o de cualquier elemento que pueda bloquear la baliza de localización de la base de carga; de lo contrario, podría ocurrir que el robot no volviera a la base.
- La base de autovaciado se usa para recargar y vaciar el robot. Guarde la base del robot estándar antes de usarlo. Si no lo hace, se pueden producir problemas al volver a la base.
- Mantenga la base conforme a las instrucciones de mantenimiento. No limpie la base con un paño húmedo.
- Evite realizar un vaciado manual frecuente.
- Las imágenes se incluyen exclusivamente con fines ilustrativos y pueden no representar exactamente el producto.

Mantenimiento rutinario

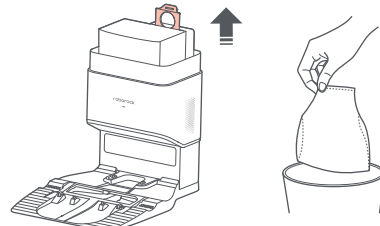
1 Sustitución de la bolsa para polvo

* Sustituir según sea necesario

1. Retire la tapa del depósito de polvo verticalmente, tal y como se muestra.



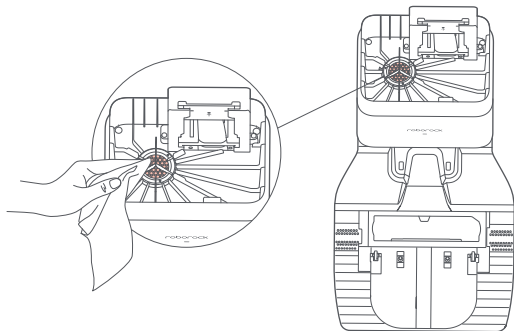
2. Levante la bolsa para polvo para sacarla del depósito y deséchela.



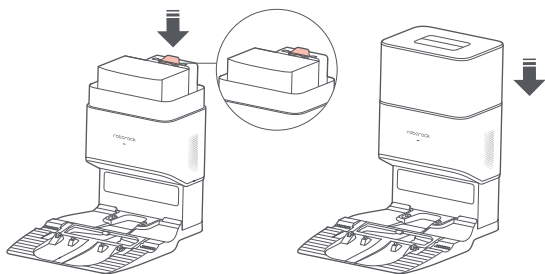
Nota: El asa de la bolsa para polvo sirve para sellar la bolsa al retirarla y así evitar fugas.

Mantenimiento rutinario

3. Limpie el filtro únicamente con un paño seco.

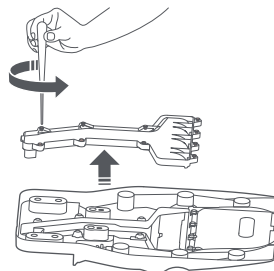


4. Instale una nueva bolsa para polvo en su lugar a lo largo de la ranura y vuelva a colocar la tapa del depósito de polvo.

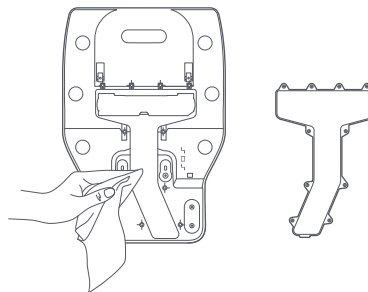


2 Conducto de aire * Limpiar según sea necesario

1. Desenrosque los tornillos (10) y retire la cubierta.

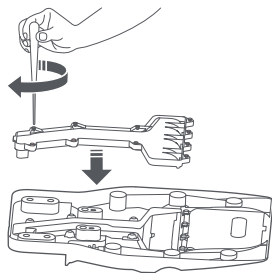


2. Limpie el conducto de aire y la tapa con un paño seco.



Mantenimiento rutinario

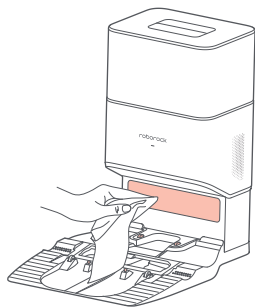
3. Vuelva a instalar la tapa y atorníllela en su sitio.



3 Limpieza de la zona de carga

* Limpiar según sea necesario

Limpe la baliza de localización de la base de carga, los contactos de carga y los cepillos de electrodos con un paño seco.



Parámetros básicos

Base de autovaciado	
Nombre	Base de autovaciado
Modelo	AED03HRR, AED04HRR
Tensión nominal de entrada	220-240 VCA
Frecuencia nominal	50-60 Hz
Entrada nominal (recogida de suciedad)	5 A
Entrada nominal (carga)	0,5 A
Salida nominal	20 VCC 1,2 A
Carga de batería	Batería de iones de litio de 14,4 V/5200 mAh

Preguntas más frecuentes y solución de problemas

Las condiciones de funcionamiento se indican mediante la luz LED del indicador de estado de la base.

Condiciones	Posibles motivos y soluciones
Indicador LED encendido en rojo en la base de autovaciado.	<ol style="list-style-type: none">1. La tapa del depósito de polvo no está instalada. Compruébelo e instálela correctamente.2. El ventilador no funciona correctamente. Es posible que se deba a la protección contra el sobrecalentamiento por los frecuentes inicios y paradas. Desenchufe el cable de alimentación y vuelva a intentarlo al cabo de 30 minutos.3. Error de tensión. Compruebe que la tensión local cumple los requisitos indicados en la base.
Reducción del rendimiento de vaciado o ruido inusual al vaciar.	<ol style="list-style-type: none">1. El depósito de polvo del robot no se ha sustituido por el depósito de polvo de autovaciado. Utilice el depósito de polvo de autovaciado.2. La placa que cubre las ranuras de ventilación no se ha retirado. Retire la placa.3. El cepillo principal o la tapa del cepillo principal no se han instalado correctamente. Compruébelo e instálela correctamente.4. El filtro, el conducto de aire, la entrada de succión, la entrada de aire o el depósito de polvo están obstruidos. Límpielos para eliminar las obstrucciones.
El vaciado automático no se inicia cuando el robot vuelve a la base.	<ol style="list-style-type: none">1. El vaciado automático está deshabilitado. Compruebe los ajustes en la aplicación.2. La tapa del depósito de polvo no está instalada. Compruébelo e instálela.3. El vaciado automático no se activa si el robot se desplaza manualmente a la base. Inicie el vaciado manualmente.4. El vaciado automático no se activará si el robot vuelve a la base sin haber realizado la limpieza.5. El robot no se vaciará automáticamente después de volver a la base en el modo no molestar (DND). Ajuste la duración de la limpieza o del modo DND, o bien inicie el vaciado manualmente.6. El nivel de la batería es inferior al 10 %. Cargue el robot hasta que la batería alcance el 10 %.
El robot no puede volver a la base o no se puede cargar.	<ol style="list-style-type: none">1. La base está rodeada de obstáculos. Despeje cualquier obstáculo a su alrededor o llévela a un área abierta, tal y como se recomienda en el Manual del usuario.2. La base no está conectada a una fuente de alimentación. Asegúrese de que el cable de alimentación está bien enchufado y de que está encendido.3. Mal contacto. Limpie los contactos de carga.

Si ha seguido las instrucciones de la tabla anterior y el problema persiste, póngase en contacto con nuestro equipo de servicios posventa por correo electrónico:

Asistencia en Europa: support@roborock-eu.com

Asistencia en Australia: service@roborock.com.au

Declaración de conformidad de la Unión Europea

Por la presente, Beijing Roborock Technology Co., Ltd., declara que este equipo cumple las directivas y las normas europeas aplicables y sus modificaciones posteriores. Puede consultar el texto completo de la declaración UE de conformidad en la siguiente dirección de Internet: <https://global.roborock.com/pages/compliance>

Información sobre residuos de aparatos eléctricos y electrónicos (RAEE)

Cómo desechar correctamente este producto. La marca de abajo indica que este producto no debe ser desechado junto a otros residuos domésticos en toda la Unión Europea. La eliminación incontrolada de residuos puede poner en riesgo el medio ambiente y la salud humana: recicle este producto de forma responsable para promover la reutilización sostenible de las materias primas. Para devolver su producto una vez utilizado, utilice los sistemas de devolución y recogida disponibles o póngase en contacto con la tienda donde adquirió el producto. Ellos se pueden encargar de reciclar este producto de forma segura para el medio ambiente.



Información sobre la garantía

El periodo de garantía depende de las leyes del país donde se vende el producto, y la garantía es responsabilidad del vendedor. La garantía solo cubre defectos de fabricación o materiales.

Las reparaciones cubiertas por la garantía únicamente serán realizadas por centros técnicos autorizados. Cuando se presenta una reclamación dentro del periodo de garantía, esta debe ir acompañada por la factura original de compra (la cual debe especificar la fecha de compra).

La garantía no será aplicable en los siguientes casos:

- Desgaste normal.
- Uso incorrecto, p. ej., sobrecarga del producto, uso de accesorios no aprobados o uso de la fuerza.
- Daños causados por influencias externas.
- Daños causados por no respetar las indicaciones expuestas en el manual del usuario, como la conexión a una toma de corriente que no sea adecuada o no haber seguido las instrucciones de instalación.
- Desmontaje parcial o completo del producto.