

Roborock Auto-Empty Dock Pure bruksanvisning

Läs denna handbok omsorgsfullt innan du använder produkten och förvara den säkert inför framtida användning.

Svenska

Innehåll

96	Säkerhetsinformation
98	Tillbehör
99	Produktintroduktion
101	Komma igång
102	Rutinunderhåll
104	Grundläggande parametrar
105	Vanliga frågor och felsökning
106	EU-försäkran om överensstämmelse
106	WEEE-information
106	Garantiinformation

Säkerhetsinformation

Begränsningar

- Denna produkt är enbart designad för användning inomhus och ska inte användas utomhus (exempelvis på en terrass utan avgränsning), på annan yta än golv (t.ex. på en soffa) eller i en kommersiell eller industriell miljö.
- Produkten måste vara avstängd och stickkontakten måste dras ut ur vägguttaget innan du rengör eller underhåller produkten.
- Placera inga föremål nära insugningsöppningen på laddningsstationen.
- Stick inte in fingrarna i fogen på laddningsstationen för att undvika eventuella skador.
- Använd inte produkten i ett rum med sovande barn.
- Bär inte produkten i stationen eller dammbehållaren.
- Kontrollera att roboten är kompatibel med laddningsstationen. I annat fall kan tömningen eller laddningen misslyckas.
- Använd inte produkten för att rengöra hårda eller vassa föremål (t.ex. dekorationsavfall, glas och spikar).
- Denna produkt ska inte användas av personer (inklusive barn) med nedsatt fysisk, sensorisk eller psykisk förmåga eller med bristande erfarenhet och kunskap, såvida de inte har fått tillsyn eller instruktioner om användning av produkten av en person som ansvarar för deras säkerhet (CB).
- Denna produkt kan användas av barn från 8 och uppåt och av personer med nedsatt fysisk, sensorisk eller psykisk förmåga eller med bristande erfarenhet och kunskap om de har fått tillsyn eller instruktioner om användning av produkten på ett säkert sätt och förstår de inneboende riskerna. Barn får inte leka med produkten. Rengöring och användarunderhåll får inte utföras av barn utan övervakning (EU).
- Barn ska övervakas för att säkerställa att de inte leker med apparaten.
- Använd inte laddningsstationen för att plocka upp stenar, pappersbitar eller andra föremål som kan blockera luftkanalen. Om luftkanalen blir blockerad ska den rengöras omedelbart.
- Använd inte produkten när omgivningstemperaturen är högre än 40 °C eller lägre än 4 °C.
- Placera laddningsstationen på ett plant golv på avstånd från eld, värme och vatten. Undvik trånga utrymmen eller platser där roboten kan bli hängande i luften.
- Placera ingenting (inklusive barn och husdjur) på laddningsstationen och täck den inte (inklusive med ett dammtätt överdrag), oavsett om den är i drift eller inte.
- Plocka inte upp någonting som brinner eller ryker, som t.ex. cigaretter, tändstickor eller het aska.
- Använd inte laddningsstationen för att plocka upp brandfarliga eller explosiva föremål som t.ex. bränslande, bensin och toner till skrivare eller kopieringsapparater.

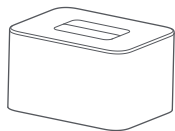
Säkerhetsinformation

Batteri och laddning

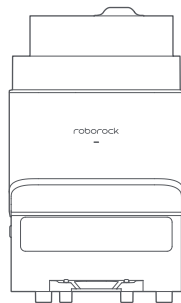
VARNING

- Icke-uppladdningsbara batterier ska inte laddas upp.
- För att undvika fara genom en oavsiktlig återställning av termosäkringarna får apparaten inte försörjas genom en extern omkopplingsanordning, t.ex. en timer, eller anslutas till en krets som regelbundet aktiveras och inaktiveras genom användningen.
- Se till att matningsspänningen uppfyller kraven som anges på laddningsstationen.
- Använd enbart elkabeln som medföljer produkten för att förhindra potentiell rök, värme eller brand.
- Använd inte produkten med någon typ av strömadapter, då det kan leda till skada och upphäva garantin.
- Batteriet eller laddningsstationen får inte demonteras, repareras eller ändras.
- Torka inte laddningskontaktarna med en våt duk eller våta händer.
- Om nätsladden är skadad ska användningen avbrytas omedelbart. Den måste bytas ut av tillverkaren, dennes servicerepresentant eller av en person med likvärdig kompetens för att undvika faror.
- Vidta skyddande åtgärder om laddningsstationen placeras i ett område som är känsligt för åskväder eller har instabil spänning.
- Vi rekommenderar att originalförpackningen används vid transporter.
- Koppla ur elkabeln innan du ställer laddningsstationen på förvaring.

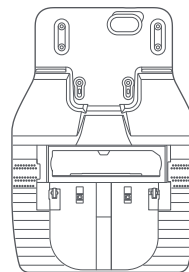
Tillbehör



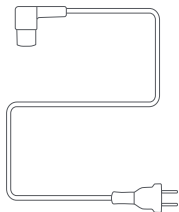
Dammbehållarlock



Dammbehållare
(engångspåse förinstallerad)



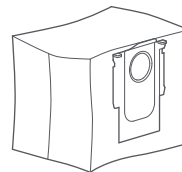
Bas



Elkabel



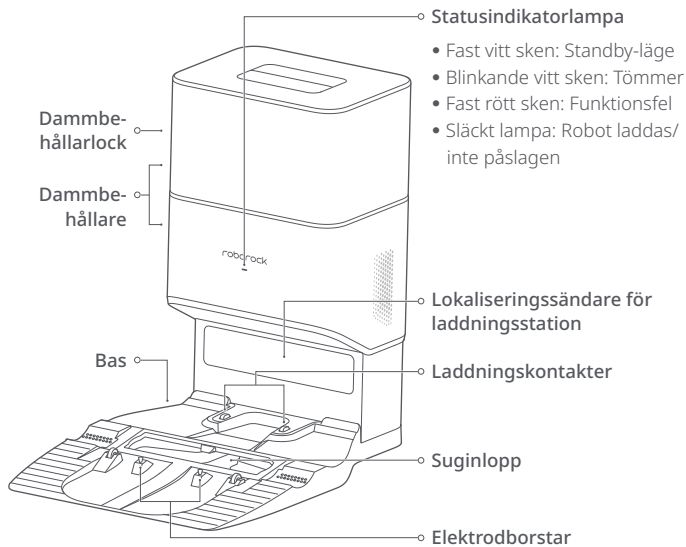
Skruvmejsel



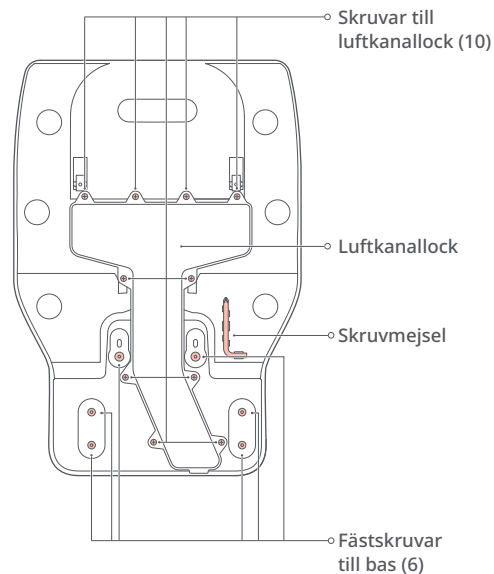
Engångs dammsugarpåse

Produktintroduktion

Självtömmande laddningsstation

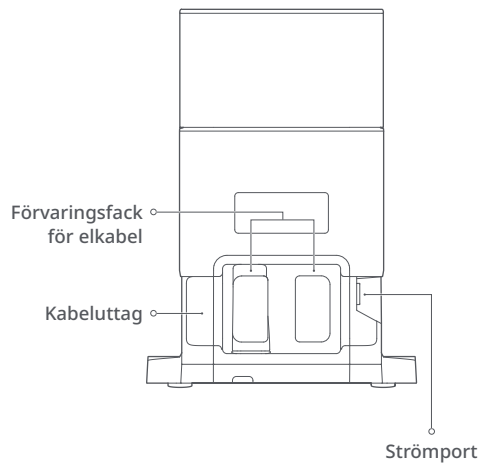


Bas



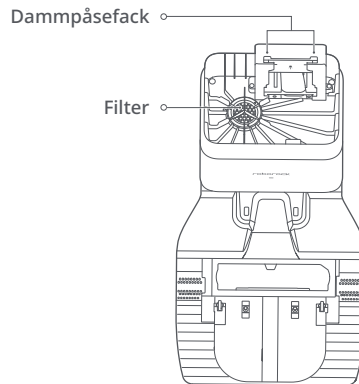
Produktintroduktion

Förvaring av elkabel

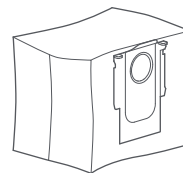


Obs! Elkabeln kan dras ut på båda sidorna.

Självtömmande laddningsstation (utan lock)



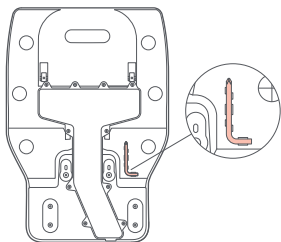
Dampåse



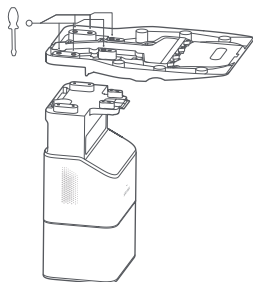
Komma igång

Montering

1. Ta ut skruvmejseln från förvaringsfacket längst ned på basen.

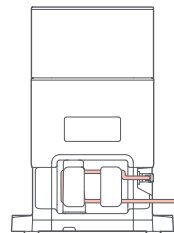


2. Placera laddningsstationen upp-och-ner på en mjuk, plan yta (matta/handduk/duk) och fäst basen genom att skruva i de sex medföljande skruvarna.

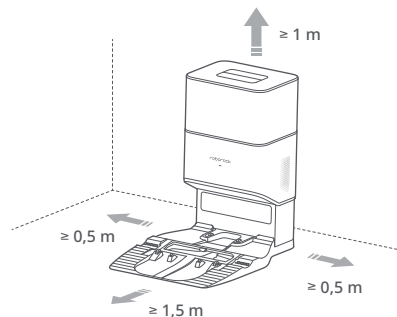


Obs! Håll ordentligt i dammbehållarlocket när du vänder upp-och-ned för att förhindra fallskada.

3. Anslut elkabeln till laddningsstationen och behåll överflödigg kabel inuti förvaringsfacket.



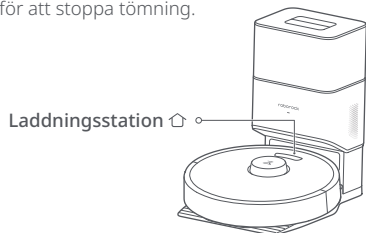
4. Placera laddningsstationen på ett hårt och plant golv (trä/klinker/betong osv.). Håll minst 0,5 m utrymme på vardera sidan, 1,5 m framför och 1 m ovanför. Kontrollera att WiFi-uppkopplingen är god och koppla sedan in den.



Komma igång

Tömmer

Automatisk tömning startar när roboten återvänder till laddningsstationen efter rengöring. Tryck på knappen på laddningsstationen för att utlösa tömning manuellt. Tryck på valfri knapp för att stoppa tömning.



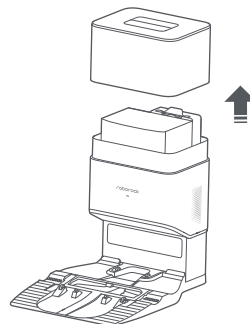
Obs!

- Statusindikatorlampan släcks automatiskt när roboten laddas.
- Använd inte utan dammbehållarlock eller dammpåse.
- Placera laddningsstationen på ett plant golv på avstånd från eld, värme och vatten. Undvik tränga utrymmen eller platser där roboten kan bli hängande i luften.
- Om du ställer laddningsstationen på en mjuk yta (matta/underlägg) riskerar laddningsstationen att välta och kan orsaka problem vid laddning och förflyttning.
- Behåll överflödigt elkabel inuti förvaringsutrymmet så att roboten inte trasslar in sig i kablarna och laddningsstationen släpas iväg eller kopplas bort från strömförsörjningen.
- Håll laddningsstationen på avstånd från direkt solljus eller sådant som kan blockera laddningsstationens lokaliseringssändare. Annars kan robotens återgång till laddningsstationen förhindras.
- Den självtömmande laddningsstationen laddas om och töms. Ställ undan robotens standardladdningsstation före användning. I annat fall kan problem uppstå när roboten ska återgå till laddningsstationen.
- Underhåll laddningsstationen enligt underhållsanvisningarna. Rengör inte laddningsstationen med en våt duk.
- Undvik täta manuella tömningar.
- Bilderna är endast för illustrationsändamål och kanske inte representerar produkten exakt.

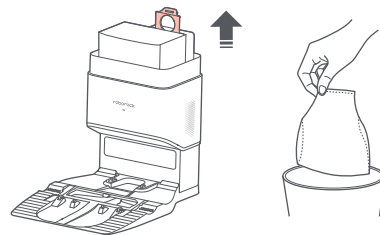
Rutinunderhåll

1 Utbyte av dammpåse * Byt efter behov

1. Ta bort dammbehållarlocket vertikalt enligt bilden.



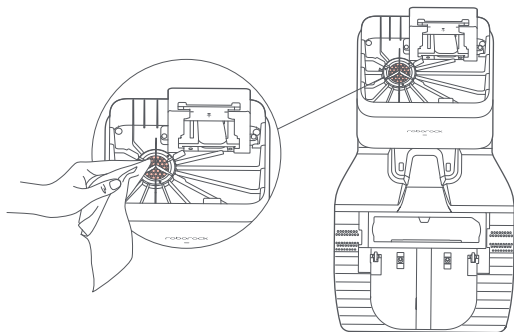
2. Lyft ut dammpåsen från dammbehållaren och släng den.



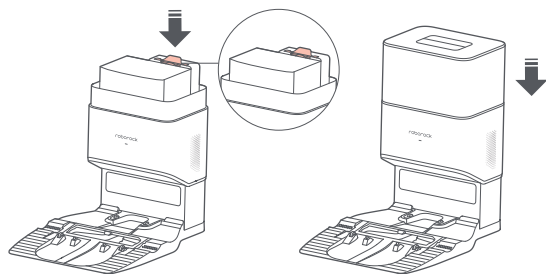
Obs! Handtaget på dammpåsen förseglar påsen när den tas bort för att förhindra dammläckage.

Rutinunderhåll

3. Rengör filtret med en torr trasa.

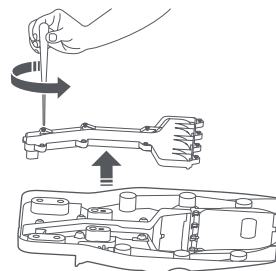


4. Sätt i en ny dammpåse på plats längs skåran och sätt tillbaka dammbehållarlocket.

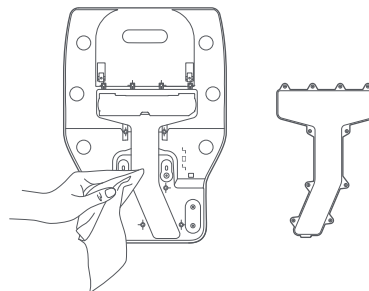


2 Luftkanal * Rengör efter behov

1. Lossa skruvarna (10) och ta bort locket.

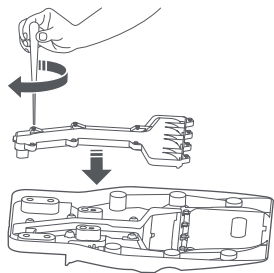


2. Torka luftkanalen och locket med en torr trasa.



Rutinunderhåll

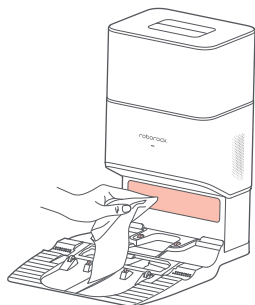
3. Sätt tillbaka locket och skruva fast det.



3 Rengöra laddningsområdet

* Rengör efter behov

Rengör laddningsstationens lokaliseringssändare, laddningskontakter och elektrodborstar med en torr trasa.



Grundläggande parametrar

Själtömmande laddningsstation	
Namn	Själtömmande laddningsstation
Modell	AED03HRR, AED04HRR
Märkingångsspänning	220-240VAC
Angiven frekvens	50-60 Hz
Märkspänning (dammupsamling)	5A
Märkspänning (laddning)	0,5A
Nominell uteffekt	20 VDC 1,2 A
Laddar batteri	14,4V/5200mAh Litiumjonbatteri

Vanliga frågor och felsökning

Driftsförhållandena visas med statusindikatorlampan med lysdioder på laddningsstationen.

Förhållanden	Möjliga orsaker och lösningar
Röd LED-indikator på självtömmande laddningsstation.	<ol style="list-style-type: none">1. Dammbehållarlock eller filter sitter inte på plats. Kontrollera och korriger installationen.2. Fläkten fungerar inte korrekt. Orsaken kan vara skydd mot överhettning efter täta igångsättningar och avbrott. Koppla ur elkabeln och försök igen efter 30 minuter.3. Spänningsfel. Kontrollera att den lokala spänningen uppfyller kraven som anges på laddningsstationen.
Minskad tömningsprestanda eller ovanligt ljud vid tömning.	<ol style="list-style-type: none">1. Robotens dammbehållare har inte bytts ut mot den självtömmande dammbehållaren. Använd den självtömmande dammbehållaren.2. Plattan som täcker luftventilen har inte tagits bort. Ta bort plattan.3. Huvudborsten eller huvudborstens lock är inte korrekt installerad. Kontrollera och korriger installationen.4. Filter, luftkanal, suginlopp, luftintag eller dammbehållare är blockerad. Rengör för att ta bort blockeringar.
Automatisk tömning startar inte när roboten återvänder till laddningsstationen.	<ol style="list-style-type: none">1. Automatisk tömning är inaktiverad. Kontrollera inställningar i appen.2. Dammbehållarlock sitter inte på plats. Kontrollera och installera.3. Automatisk tömning kommer inte att aktiveras om roboten flyttas till laddningsstationen manuellt. Börja tömma manuellt.4. Automatisk tömning kommer inte att aktiveras om roboten återvänder till laddningsstationen utan rengöring.5. Roboten töms inte automatiskt efter återgång till laddningsstation i Stör inte (DND)-läge. Justera rengörings- eller DND-längden eller starta tömning manuellt.6. Batterinivån är lägre än 10 %. Ladda roboten tills batteriet når 10 %.
Roboten kan inte återgå till laddningsstationen eller kan inte laddas.	<ol style="list-style-type: none">1. Laddningsstationen är omgiven av hinder. Rensa bort hindren eller flytta den till ett öppet område enligt rekommendationerna i användarhandboken.2. Laddningsstationen är inte ansluten till en strömkälla. Kontrollera att elkabeln är ordentligt isatt och att strömmen är på.3. Bristfällig kontakt. Rengör laddningskontakter.

Om problemet kvarstår när du har följt rekommendationerna i ovanstående tabell kan du kontakta vår kundtjänst:

Support för Europa: support@roborock-eu.com

Support för Australien: service@roborock.com.au

EU-försäkran om överensstämmelse

Vi, Beijing Roborock Technology Co., Ltd., förklarar härmed att denna utrustning överensstämmer med tillämpliga direktiv och europeiska normer och tillägg. Fullständig text till EU-försäkran om överensstämmelse finns tillgänglig på följande internetadress:
<https://global.roborock.com/pages/compliance>

WEEE-information

Korrekt bortskaffande av denna produkt. Denna märkning indikerar att produkten inte får kasseras med annat hushållsavfall i hela EU. För att förhindra eventuell skada på miljö eller människors hälsa på grund av okontrollerad avfallshandling, ska produkten återvinnas ansvarsfullt för att främja varaktig återanvändning av materiella resurser. Lämna in den använda produkten på en återvinningsstation eller kontakta återförsäljaren där produkten köptes. De kan ta hand om produkten för miljösäker återvinning.



Garantiinformation

Garantitiden regleras av lagstiftningen i det land där produkten säljs och garantin är säljarens ansvar.

Garantin täcker endast defekter i material eller utförande.

Reparationer enligt garantin får endast utföras av ett auktoriserat servicecenter. När du riktar anspråk enligt garantin måste originalfakturan (med inköpsdatum angivet) tillhandahållas.

Garantin kommer inte att gälla i händelse av:

- Normalt slitage.
- Inkorrekt användning, t.ex. överbelastning av apparaten, användning av icke-godkända tillbehör, användning av våld.
- Skada orsakad av extern påverkan.
- Skada orsakad av att användarmanualen inte efterlevts, t.ex. genom anslutning till ett olämpligt elnät eller om installationsanvisningarna inte följts.
- Delvis eller helt demonterad utrustning.

Auto-Empty Dock

Product Model: AED03HRR, AED04HRR

Manufacturer: Beijing Roborock Technology Co., Ltd.

Address of Manufacturer: Floor 6, Suite 6016, 6017, 6018, Building C, Kangjian Baosheng Plaza,
No.8 Heiquan Road, Haidian District, Beijing, P.R. China

For more product information, visit our website: www.roborock.com

For after-sales support, email our after-sales service team:

Europe Support: support@roborock-eu.com

Australia Support: service@roborock.com.au

