

Roborock Dyad Pro

våt- och torrdammsugare, bruksanvisning

Läs denna bruksanvisning innan produkten används och spara den för framtida referens.

Svenska

Innehåll

- 138 Säkerhetsinformation
- 140 Produktintroduktion
- 141 Produktinstallation
- 142 Ansluta till appen
- 143 Användaranvisningar
- 148 Rutinunderhåll
- 152 Grundparametrar
- 153 Vanliga problem
- 154 EU-försäkran om överensstämmelse
- 154 WEEE-information
- 154 Garantiinformation

Säkerhetsinformation

Användarbegränsningar

- Använd inte dammsugaren utomhus eller i kommersiella eller industriella miljöer. Den är endast avsedd för användning i hemmet.
- Förvara inte dammsugaren i en bil för att undvika höga eller låga temperaturer som påverkar batteriets livslängd.
- Använd inte dammsugaren i miljöer med hög luftfuktighet eller temperaturer över 40 °C eller under 4 °C.
- Använd underhållsborsten försiktigt för att undvika skador. Förvara utom räckhåll för barn.
- Barn ska hållas under uppsikt så att de inte leker med apparaten.
- Denna apparat är inte avsedd att användas av personer (inklusive barn) med nedsatt fysisk, sensorisk eller mental förmåga, eller som saknar erfarenhet och kunskap, såvida de inte har fått tillsyn eller instruktioner om användning av apparaten av en person som är ansvarig för deras säkerhet (CB).
- Apparaten kan användas av barn från 8 år och upp och personer med nedsatt fysisk, sensorisk eller mental förmåga eller bristande erfarenhet och kunskap om de har fått tillsyn eller instruktioner om hur apparaten används på ett säkert sätt och förstår riskerna med den. Barn får inte leka med apparaten. Rengöring och underhåll får inte utföras av barn utan uppsikt (EU).
- För att uppfylla RF-exponeringskraven ska ett avstånd på 20 cm eller mer upprätthållas mellan denna enhet och personer när enheten används. För att säkerställa överensstämmelse rekommenderas ingen användning som sker på närmare håll än detta avstånd.
- Antennen som används för den här sändaren får inte användas med någon annan antenn eller sändare.
- Håll hår, lösa kläder, fingrar och alla kroppsdelar borta från öppningar och rörliga delar.
- Håll lemmar och husdjur borta från de roterande borsthuvudena för att undvika skador.
- Rör inte vid strömförsörjningsenheten och använd inte produkten med våta händer för att förhindra personskador.
- Dammsug inte några brinnande eller rykande ämnen (såsom fimpar som inte är släckta).
- Dammsug inte hårda eller spetsiga föremål (t.ex. byggmaterial, glas och spikar).
- Använd denna produkt i enlighet med instruktionerna i användarhandboken. Användaren ansvarar för förlust eller skada som kan uppstå på grund av felaktig användning av denna produkt.
- Denna produkt får endast användas i områden under 3 000 meter över havet.

Säkerhetsinformation

Batteri och laddning

VARNING

- Ladda inte icke-laddningsbara batterier.
- Denna produkt innehåller batterier som endast får bytas ut av en kunnig fackman.
- Denna produkt kan endast laddas med YJS060P-3001900G, E060-1P300190VE- eller E060-1P300190VA-nätaggregatet som medföljer produkten.
- Använd inte batterier, nätadapterar eller dockningsstationer från tredje part.
- För att undvika risken för skada på grund av rörliga delar ska du slå av strömmen innan det genomförs underhåll på den.
- Demontera, reparera eller modifiera inte batteriet, nätadaptern eller dockningsstationen.
- Ladda inte dammsugaren och installera inte dockningsstationen nära värmekällor eller i fuktiga utrymmen (t.ex. element eller badrum).
- Torka inte av adaptern eller dockningsstationen med en våt trasa och vidrör dem inte med våta händer.
- Om nätsladden är skadad eller trasig, sluta omedelbart att använda den och kontakta kundservice.
- Om dammsugaren inte ska användas under en längre tid, ladda den helt, koppla bort strömförsörjningen och placera den på en sval och torr plats.
- Se till att du laddar den en gång var tredje månad för att undvika att batteriet laddas ur för mycket.

Transport

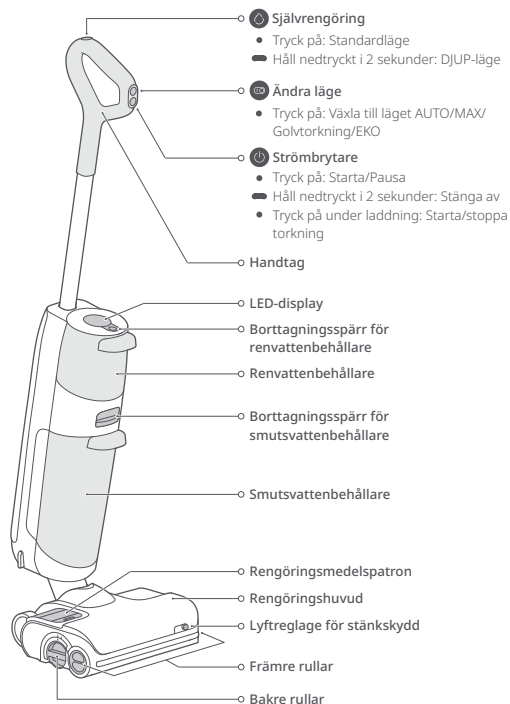
- Vi rekommenderar att dammsugaren transporteras i originalförpackningen.

Obs!

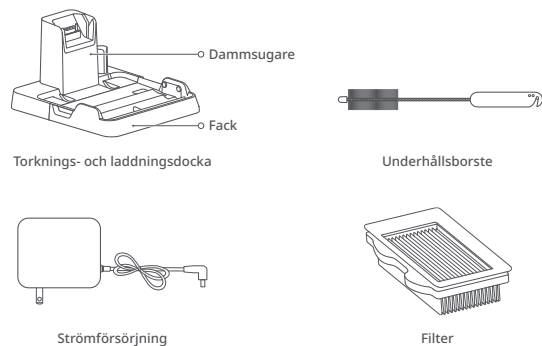
- Skölj filtret minst en gång i månaden med kranvatten. Läs i Underhåll för mer information.

Produktintroduktion

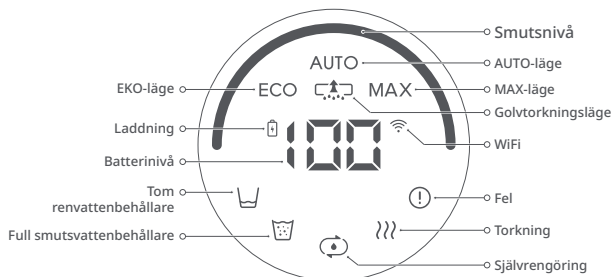
Dammsugare



Tillbehör



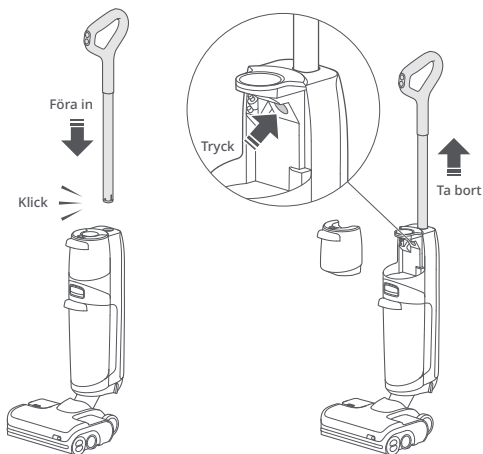
Skärmfunktioner



Produktinstallation

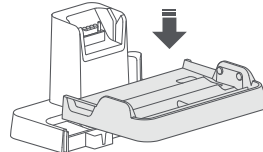
Installation av dammsugaren

1. För in handtaget i dammsugaren tills det klickar på plats. Strömbrytaren ska vara vänd framåt.
2. För att ta bort handtaget tar du bort renavattenbehållaren och drar sedan försiktigt i handtaget samtidigt som du trycker på frigöringsknappen på dammsugaren.

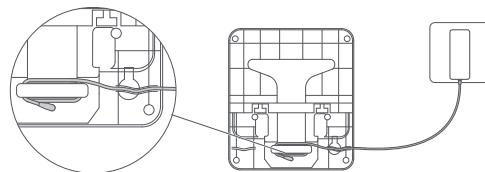


Installera dockningsstationen

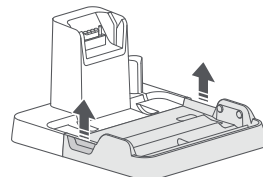
1. Rikta in laddningsdockans fack med laddningsdockan, tryck nedåt och se till att de sitter fast ordentligt.



2. Koppla in strömförsörjningen till botten av laddningsdockan och anslut den. Strömkabeln kan gå ut från någon av sidorna.



3. För att ta isär laddningsdockan tar du tag i sidohandtagen på facket och drar uppåt.



Ansluta till appen

1. Ladda ned appen.

Sök efter "Roborock" i App Store eller Google Play eller skanna QR-koden nedan för att ladda ned och installera appen.



2. Återställ WiFi.

- Håll maskinen upprätt och tryck på  för att lysa upp skärmen och gå in i vänteläge.
- Håll  och  nedtryckta tills du hör röstaviseringen "Återställer WiFi". Återställningen är klar när WiFi-indikatorn blinkar långsamt. Dammsugaren väntar sedan på en anslutning.

Håll knapparna nedtryckta samtidigt



WiFi-indikator

- Av: WiFi avaktiverat
- Blinkar långsamt: Väntar på anslutning
- Blinkar snabbt: Ansluter
- Lyser konstant: WiFi anslutet

Obs! Om mobiltelefonen inte kan ansluta till dammsugaren på grund av att din routerkonfiguration har ändrats eller att du glömmet ditt lösenord eller av någon annan anledning, ska du återställa WiFi och lägga till din enhet igen.

3. Lägg till enheten.

Peka på "+" på startsidan i appen Roborock och lägg till enheten enligt instruktionerna i appen.

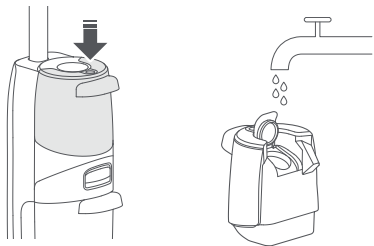
Obs!

- Den faktiska processen kan variera beroende på pågående appuppdateringar. Följ anvisningarna i appen.
- Endast 2,4 GHz WiFi stöds.
- Om dammsugaren väntar i mer än 30 minuter på en anslutning kommer WiFi automatiskt att inaktiveras. Om du vill återansluta ska du återställa WiFi innan du fortsätter.

Användaranvisningar

Fylla på renvattenbehållaren

1. Tryck in borttagningsspärren för renvattenbehållaren och ta bort behållaren.
2. Öppna pluggen, fyll den med kranvatten och stäng den sedan ordentligt. Vattennivån bör inte överstiga MAX-linjen.



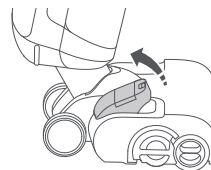
3. Sätt tillbaka renvattenbehållaren med botten först och tryck sedan framåt för att sätta den på plats.



Obs! Undvik deformation av vattenbehållaren genom att endast använda kallt vatten.

Tillsätta rengöringsmedel

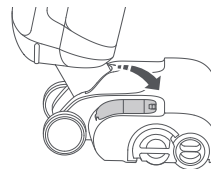
1. Tryck på frigöringsknappen för rengöringsmedelspatronen och ta bort patronen.



2. Öppna rengöringsmedelspatronen, fyll den med rengöringsmedel och stäng den sedan ordentligt.



3. Sätt tillbaka rengöringsmedelspatronen.



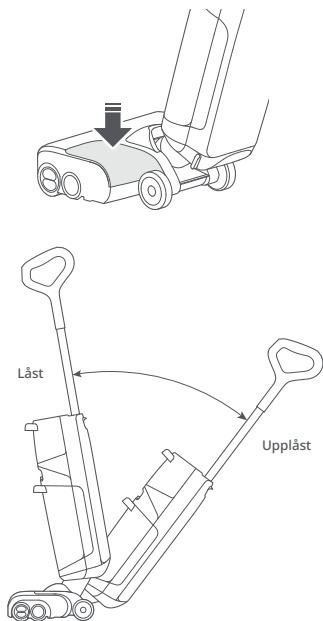
Obs!

- Rengöringsmedelspatronen kräver påfyllning efter cirka 20 tankar med rent vatten.
- Ta bort rengöringsmedelspatronen om den bedöms vara onödig.
- För att förhindra korrosion eller skada ska du endast använda rengöringsmedel som rekommenderas av Roborock.

Användaranvisningar

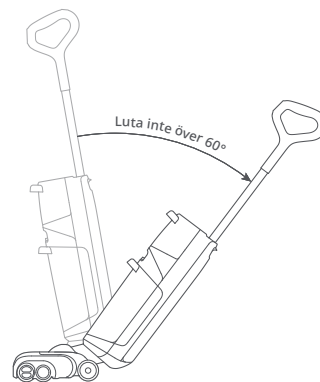
Låsning och upplåsning

Tryck på sidan av rengöringshuvudet utan rengöringsmedelspatronen och tryck på handtaget för att låsa rengöringshuvudet eller dra i handtaget för att låsa upp rengöringshuvudet.

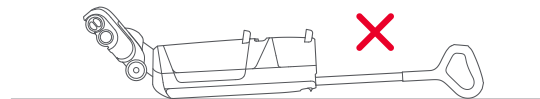


Starta dammsugaren

Lås upp rengöringshuvudet, luta dammsugaren och tryck på strömbrytaren för att starta dammsugaren.



Försiktig: För att förhindra att smutsigt vatten läcker ut ska du inte lägga dammsugaren plant eller luta den över 60° när smutsvattenbehållaren är på plats.



Obst

- Rengöringshuvudet fungerar inte när det är låst. Lås upp det först.
- Trycka på strömknappen för att börja torka fungerar endast när dammsugaren laddas.

Användaranvisningar

Växla läge

Tryck på knappen för att ändra läge för att växla till AUTO-, MAX-, Golvtorknings- eller EKO-läge. Skärmen visar ikonen för det aktuella läget.

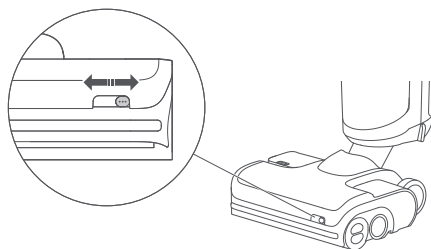


Obs!

- Golvtorkningsläget är till för att ta bort rent vatten från våta miljöer till exempel badrum. Det ska inte användas om vattendjupet överskrider 10 mm (0,4 tum).
- Golvtorkningsläget är begränsat till en minut. Därefter återgår den till AUTO-läge.

Justering av stänkskyddet

Du kan justera stänkskyddet med hjälp av lyftreglaget. Du kan höja det för att samla upp stora avfallsbitar på golvet och sänka det för att förhindra att rengöringshuvudet fastnar när det ligger många föremål på golvet.



Vänteläge och avstängning

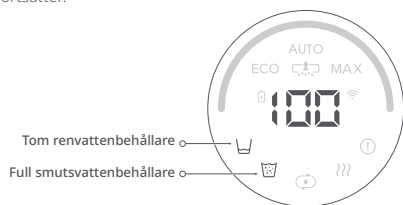
1. När dammsugaren är igång trycker du på strömbrytaren för att pausa den och gå in i vänteläge.
2. I vänteläge kan du låsa rengöringshuvudet och placera dammsugaren upprätt på golvet.
3. Lås rengöringshuvudet och håll strömbrytaren nedtryckt i 2 sekunder för att stänga av dammsugaren. Om dammsugaren lämnas inaktiv i 5 minuter i vänteläge stängs den av automatiskt.

Obs! Du kan ändra inställningarna i appen för att automatiskt återuppta driften efter att du har låst upp rengöringshuvudet.

Användaranvisningar

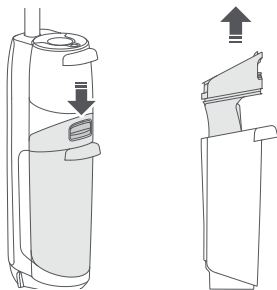
Fylla på och tömma vatten

När smutsvattenbehållaren är full eller renvattenbehållaren tom under användning avger dammsugaren ljudavviseringar och visuella avviseringar. Fyll på vatten i renvattenbehållaren eller töm smutsvattenbehållaren innan du fortsätter.

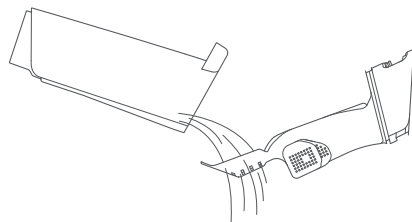


Tömma smutsvattenbehållaren

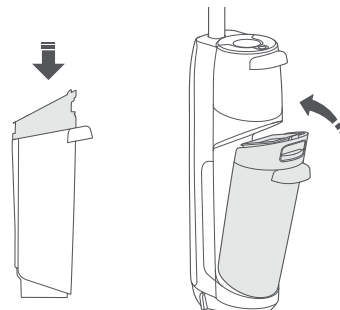
1. Tryck in borttagningsspärren för smutsvattenbehållaren och ta bort behållaren.
2. Håll ordentligt i handtaget med en hand och lyft försiktigt ut locket.



3. Häll ut smutsvattnet. Om det finns fast smuts i behållaren ska du filtrera den med filtret i botten av locket.



4. Sätt tillbaka locket, luta smutsvattenbehållaren, installera botten på plats och tryck sedan försiktigt inåt för att säkra den på plats.



Användaranvisningar

Laddning och självrengöring

1. Lås rengöringshuvudet och placera dammsugaren på laddningsdockan. Röstaviseringen "Laddar" indikerar att dammsugaren laddas.
2. Tryck på knappen Självrengöring för att starta självrengöring. Håll rengöringsknappen nedtryckt i 2 sekunder för att växla till DJUP-läget.
3. När självrengöringen är klar ska du tömma smutsvattenbehållaren för att förhindra lukt.



Obs!

- Produkten är utrustad med ett inbyggt högpresterande uppladdningsbart litiumjonbatteri. För att bibehålla batteriets prestanda ska du hålla produkten laddad för normal användning.
- Placera alltid dammsugaren i laddningsstationen efter användning för att undvika vattenfläckar.

Torkning

Torkningen startar automatiskt efter att självrengöringen är klar. För att manuellt starta eller stoppa torkningen trycker du på strömbrytaren på den dockade dammsugaren.



Inställningar för röstavisering

Anslut till appen för att justera volymen för röstvarningar.

Rutinunderhåll

Hänvisa till följande tabell för rutinunderhåll för att bibehålla produktens optimala prestanda.

Delar	Underhållsfrekvens	Utbytesfrekvens
Rulle	2–4 veckor	6–12 månader
Filter	1 månad	6–12 månader
Rengöringshuvud och smutsvattenrör	1 månad	Ej tillämpligt
Smutsvattenbehållare	1 månad	Ej tillämpligt
Smutsvattennivåsensor	1 månad	Ej tillämpligt
Laddningsdockans fack	Efter behov	Ej tillämpligt
Laddningskontakt	1 månad	Ej tillämpligt

Produktunderhåll

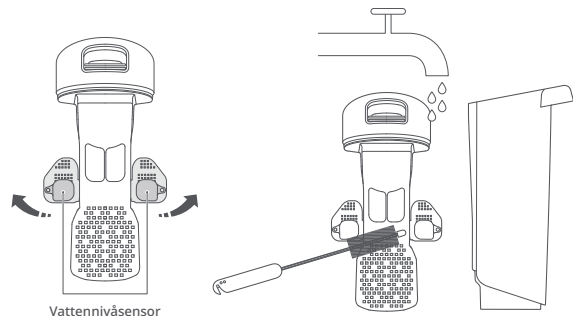
Om produkten inte kommer att användas under en längre tid ska du ladda den helt och dra ur kontakten innan du förvarar den på en sval och torr plats. Placera inte produkten på fuktiga platser eller i direkt solljus. Ladda den minst en gång var tredje månad för att undvika överurladdning.

Rengöring av damsugarens huvuddel

Torka och rengör damsugarens huvuddel med en mjuk och torr trasa. Koppla bort strömförsörjningen och håll dammsugaren avstängd före rengöring.

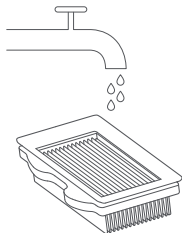
Rengöring av smutsvattenbehållaren och filtret

1. Ta ut smutsvattenbehållaren, dra ut locket och öppna vattennivåsensorerna. Rengör delarna med den medföljande underhållsborsten, skölj dem med kallt vatten och sätt sedan tillbaka vattennivåsensorerna på plats.

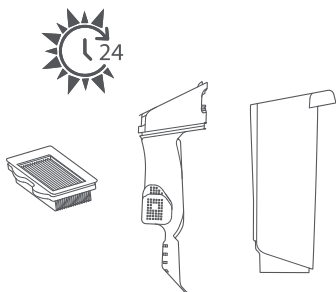


Rutinunderhåll

2. Ta ut filtret från smutsvattenbehållarens lock och ta bort eventuellt skräp som sitter på filtret. Om filtret är smutsigt, skölj det med kallt vatten och skaka sedan av det kvarvarande vattnet.



3. Låt alla delar torka i upp till 24 timmar och sätt tillbaka dem på plats.

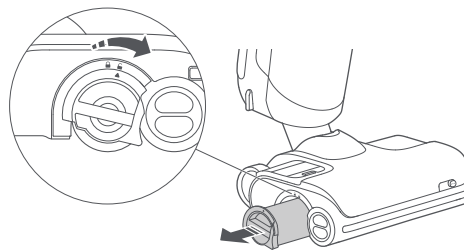


Obs!

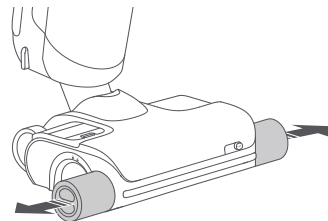
- Använd vid behov ett andra filter.
- Rör inte filtret med händerna, borstar eller vassa föremål för att undvika skador på det.

Rengöra rullarna

1. Ta bort dammsugaren från laddningsdockan, stäng av den.
2. Placera dammsugaren på ett hårt och plant golv och lås rengöringshuvudet.
3. Vrid den bakre rullkåpan till upplåst läge och dra den bakre rullen utåt.

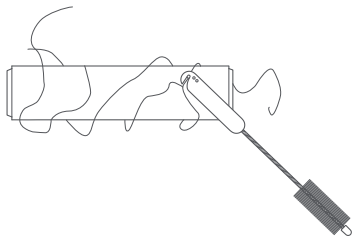


4. Nyp vänster och höger främre rullar med båda händerna och dra dem utåt.



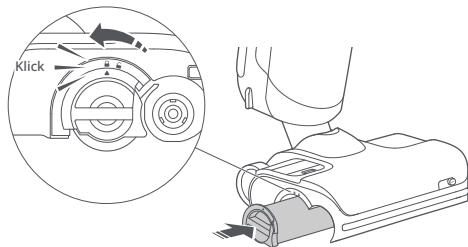
Rutinunderhåll

5. Klipp av hår som fastnat på rullarna och ta bort eventuellt skräp med den medföljande underhållsborsten.

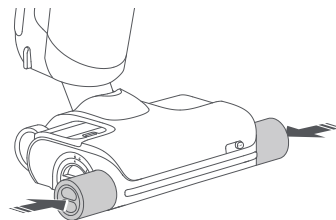
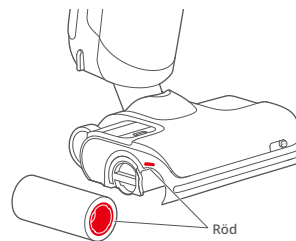


Obs! Använd underhållsborsten försiktigt för att undvika skador.

6. Sätt in den bakre rullen från sidan och vrid sedan den bakre rullkåpan från upplåst läge till låst läge tills det klickar på plats.



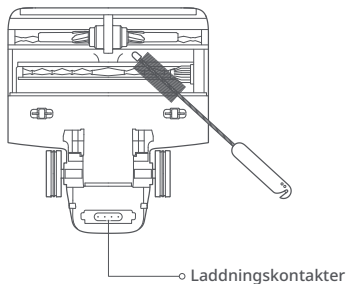
7. Sätt tillbaka de främre rullarna märkta i rött respektive blått, på rätt sida av dammsugaren. Nyp dem med båda händerna och rikta in dem med den främre rullaxeln. Tryck inåt för att installera korrekt.



Rutinunderhåll

Rengöring av rengöringshuvudet och smutsvattenröret

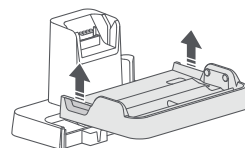
1. Avlägsna smutsvattenbehållaren samt främre och bakre rullar. Stäng av dammsugaren och stabilisera den.
2. Rengör urtaget för rullarna och smutsvattenröret med den medföljande underhållsborsten.
3. Torka av laddningskontakterna med en torr trasa.
4. Sätt tillbaka rullarna och smutsvattenbehållaren på plats.



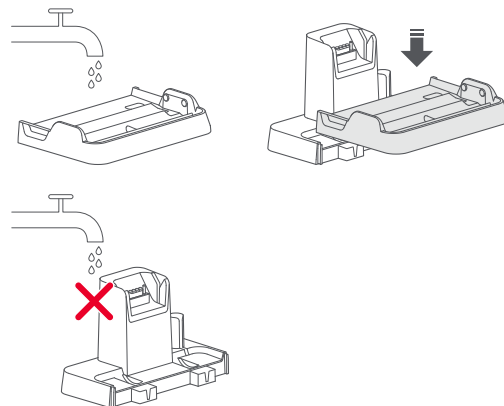
Obs! Tvätta inte rengöringshuvudet med vatten.

Rengöring av laddningsdockans fack

1. Ta tag i sidohandtagen på facket och dra uppåt.



2. Skölj facket med vatten och sätt tillbaka den på plats efter torkning.



Obs! Ta bara bort och tvätta facket. Tvätta inte några andra delar av laddningsdockan.

Grundparametrar

Dammsugare

Modell	WD2H1A
Vikt	4,8 kg
Märkeffekt	260 W
Märkspänning	21,6 V $\overline{\text{---}}$
Laddningstid	< 4 timmar
Batteri	21,6 V/4 000 mAh (TYP) Litiumjonbatteri

Strömförsörjning

Modell	YJS060P-3001900G, E060-1P300190VE eller E060-1P300190VA
Nominell ingångsström	100–240 V~ 50–60 Hz, 1,5 A
Nominell utgångsström	30 V $\overline{\text{---}}$ 1,9 A
Batteri	21,6 V/4 000 mAh (TYP) Litiumjonbatteri

WiFi-specifikation

Tjänst	Protokoll	Frekvensintervall	Max. uteffekt
WiFi	802.11b/g/n	2 400–2 483,5 MHz	≤20 dBm

Vanliga problem

Problem	Lösning
Det finns stora vattenfläckar på golvet, rengöringshuvudet läcker vatten eller så kan vatten inte sugas upp från golvet.	<ul style="list-style-type: none">• Avlägsna rullarna och smutsvattenbehållaren och kontrollera om smutsvattenröret eller sugutloppet är blockerat, eller om filtret är blockerat. Rensa alla blockeringar, rengör filtret och se till att smutsvattenbehållaren och filtret sitter ordentligt på plats innan du försöker igen.
Skärmen lyser inte och dammsugaren kan inte starta.	<ul style="list-style-type: none">• Låg batterinivå. Ladda den före användning.
Smutsvattenbehållaren läcker och filtret är blött.	<ul style="list-style-type: none">• Ta bort och rengör de två vattennivåsensorerna i smutsvattenbehållaren. Se till att dammsugaren inte läggs plant.
Det luktar konstigt under användning.	<ul style="list-style-type: none">• Rengör rullarna, smutsvattenbehållaren och filtret.
Massor med bubblor uppstår under rengöring.	<ul style="list-style-type: none">• Tillsätt inte rengöringsmedel eller desinfektionsmedel som inte rekommenderas av Roborock till renvattenbehållaren och spraya inte sådana rengöringsmedel eller desinfektionsmedel på golvet.
Dammsugaren laddar inte när den sitter i laddningsstationen.	<ul style="list-style-type: none">• Kontrollera laddningskontaktarna på laddningsstationen och motsvarande delar på dammsugaren.
Skärmen är påslagen men knapparna fungerar inte.	<ul style="list-style-type: none">• Håll strömbrytaren intryckt i 10 sekunder för att tvinga en omstart av dammsugaren.
Kan inte ansluta till WiFi.	<ul style="list-style-type: none">• WiFi avaktiverat. Återställ WiFi och försök igen.• Svag WiFi-signal. Flytta dammsugaren till ett område med bra WiFi-mottagning.• Onormal WiFi-anslutning. Återställ WiFi, ladda ned den senaste mobilappen och försök igen.• Kan inte ansluta till WiFi. Det kan finnas ett fel med dina routerinställningar. Kontakta Roborocks kundtjänst för hjälp med felsökning.
Dras alltid ström när dammsugaren står på dockan?	<ul style="list-style-type: none">• Dammsugaren drar ström medan den är dockad för att behålla batteriets prestanda, men strömförbrukningen är extremt låg.

EU-försäkran om överensstämmelse

Vi, Shenzhen Roborock Innovation Technology Co., Ltd., intygar härmed att denna utrustning överensstämmer med tillämpliga direktiv och europeiska standarder samt ändringar. Den fullständiga texten med EU-försäkran om överensstämmelse finns på följande webbadress: <https://global.roborock.com/pages/compliance>

WEEE-information

Korrekt avyttring av denna produkt. Denna märkning indikerar att denna produkt inte ska kasseras med hushållsavfall i hela EU. För att förhindra eventuell skada på miljön eller människors hälsa genom okontrollerad avfallshandling, ska den återvinnas på ett ansvarsfullt sätt för att främja en hållbar återanvändning av materialresurser. För att returnera din begagnade enhet, använd retur- och insamlingssystemen eller kontakta återförsäljaren där produkten köptes. De kan ta produkten till en miljösäker återvinning.



Garantiinformation

Garantiperioden beror på lagarna i landet där produkten säljs och garantin är säljarens ansvar.

Garantin omfattar endast defekter i material eller utförande.

Reparationerna under garantin får endast utföras av ett auktoriserat servicecenter. När du gör ett anspråk enligt garantin måste den ursprungliga fakturan (med inköpsdatum) skickas in.

Garantin gäller inte vid:

- Normalt slitage.
- Felaktig användning, t.ex. överbelastning av apparaten, användning av icke godkända tillbehör, användning av kraft.
- Skada orsakad av yttre påverkan.
- Skada orsakad av att bruksanvisningen inte följts, t.ex. anslutning till en olämplig nätförsörjning eller bristande efterlevnad av installationsanvisningarna.
- Delvis eller helt demonterade apparater.

Wet and Dry Vacuum Cleaner

Manufacturer: Shenzhen Roborock Innovation Technology Co., Ltd.

Product Model: WD2H1A

Address of Manufacturer: Room 1802, Building D1, Nanshan Zhiyuan, No.1001
Xueyuan Avenue, Changyuan Community, Taoyuan Street, Nanshan District, Shenzhen, P.R. China

For more product information, visit our website: www.roborock.com

For after-sales support, contact our support team at:

Europe: support@roborock-eu.com

