

Brukerveiledning for Roborock Auto-Empty Dock Pure

Les denne brukerhåndboken nøye før du tar dette produktet i bruk, og oppbevar den tilgjengelig for senere bruk.

Norsk

Innhold

83	Sikkerhetsinformasjon
85	Tilbehør
86	Produktoversikt
88	Komme i gang
89	Rutinemessig vedlikehold
91	Grunnparametere
92	Vanlige spørsmål og feilsøking
93	EU-samsvarserklæring
93	WEEE-informasjon
93	Garantiinformasjon

Sikkerhetsinformasjon

Restriksjoner

- Dette produktet er bare beregnet på bruk innendørs. Ikke bruk det utendørs (for eksempel på en terrasse som er åpen i enden), på en annen overflate enn gulvet (som en sofa) eller i noe kommersielt eller industrielt miljø.
- Produktet må slås av og støpselet trekkes ut fra strømuttaket før rengjøring eller vedlikehold av produktet.
- Ikke legg noen gjenstand i nærheten av sugeinntaket på ladestasjonen.
- For å unngå mulig skade, ikke stikk fingre inn i skjøten på ladestasjonen.
- Ikke bruk produktet i et rom der et spedbarn eller et barn sover.
- Ikke bær produktet i støvbeholderen eller i foten til ladestasjonen.
- Sørg for at roboten er kompatibel med ladestasjonen, ellers kan det hende at du ikke får tømt eller ladet den.
- Ikke bruk produktet til å rengjøre harde eller skarpe gjenstander (som dekoravfall, glass og spikre).
- Dette produktet er ikke beregnet på bruk av personer (inkludert barn) med redusert fysisk, sensorisk eller mental kapasitet, eller mangel på erfaring og kunnskap, med mindre de har fått opplæring eller blitt instruert i bruk av produktet av en person som er ansvarlig for deres sikkerhet (CB).
- Dette produktet kan brukes av barn fra 8 år og oppover og personer med redusert fysisk, sensorisk eller mental kapasitet eller mangel på erfaring og kunnskap hvis de har fått tilsyn eller opplæring i bruk av produktet på en trygg måte og forstår farene som er involvert. Barn skal ikke leke med produktet. Rengjøring og brukervedlikehold skal ikke utføres av barn uten tilsyn (EU).
- Barn skal være under tilsyn for å sikre at de ikke leker med apparatet.
- Ikke bruk ladestasjonen til å plukke opp steiner, papirbiter eller andre gjenstander som kan blokkere luftkanalen. Rengjør luftkanalen umiddelbart hvis den blir blokkert.
- Ikke bruk produktet når omgivelsestemperaturen er høyere enn 40 °C (104 °F) eller lavere enn 4 °C (39 °F).
- Sett ladestasjonen på et flatt gulv, vekk fra flammer, varme og vann. Unngå trange steder eller steder der roboten kan bli hengende i luften.
- Ikke plasser noen gjenstand (inkludert barn og kjæledyr) på ladestasjonen, og ikke dekk den til med noe (inkludert støvtett deksel), enten den er i bruk eller ikke.
- Ikke plukk opp noe som brenner eller avgir røyk, slik som sigaretter, fyrstikker eller varm aske.
- Ikke bruk ladestasjonen til å plukke opp brannfarlige eller eksplosive gjenstander, slik som lighter med flamme, bensin og toner som brukes i skrivere eller kopimaskiner.

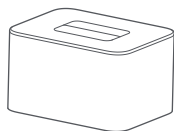
Sikkerhetsinformasjon

Batteri og lading

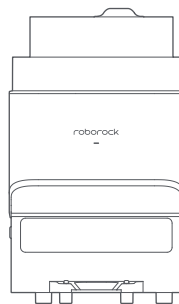
ADVARSEL

- Ikke lad uoppladbare batterier.
- For å unngå fare forårsaket av utilsiktet tilbakestilling av den termiske nødstoppfunksjonen må dette apparatet ikke forsynes med strøm gjennom en ekstern bryterenhet, slik som en timer, eller kobles til en krets som regelmessig slås av og på av leverandøren.
- Sørg for at matespenningen oppfyller kravene som er oppgitt på ladestasjonen.
- Bruk bare strømkabelen som følger med produktet, for å unngå mulig røyk, varme eller ild.
- Ikke bruk produktet med noen type strømadapter, da dette kan medføre fare og gjøre garantien ugyldig.
- Ikke demonter, reparer eller endre batteriet eller ladestasjonen.
- Ikke tørk av ladekontaktene med en våt klut eller våte hender.
- Avbryt straks bruken dersom strømledningen er skadet. Den må byttes ut av produsenten, servicerepresentanten eller lignende kvalifiserte personer for å unngå fare.
- Iverksett beskyttende tiltak hvis ladestasjonen plasseres på et sted som er utsatt for tordenvær eller med ustabil spenning.
- Bruk av den originale emballasjen anbefales ved transport.
- Koble fra strømkabelen før ladestasjonen settes bort til oppbevaring.

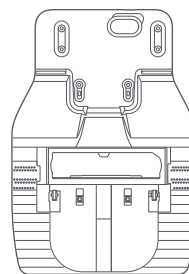
Tilbehør



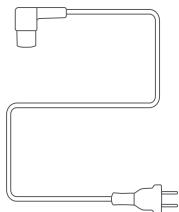
Støvbeholderdeksel



Støvbeholder
(engangsstøvpose ferdig installert)



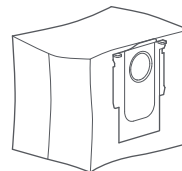
Sokkel



Strømkabel



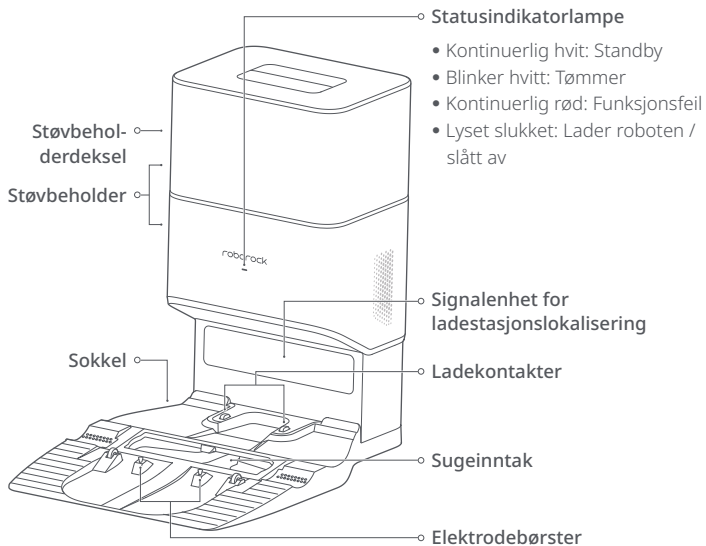
Skrutrekker



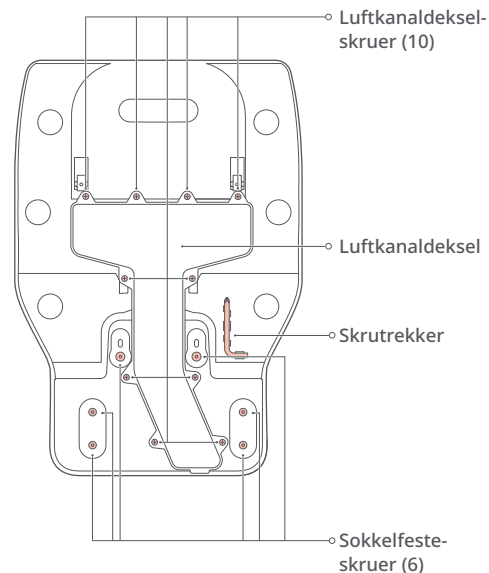
Engangsstøvpose

Produktoversikt

Ladestasjon med automatisk tømning

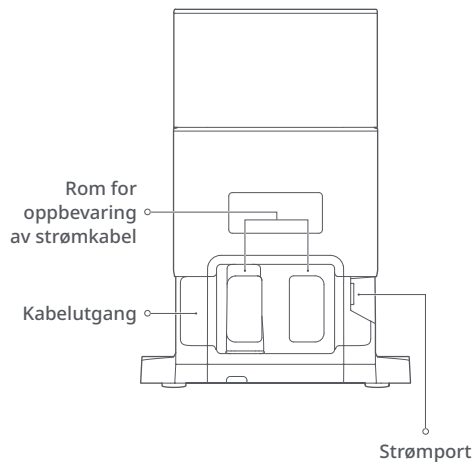


Sokkel



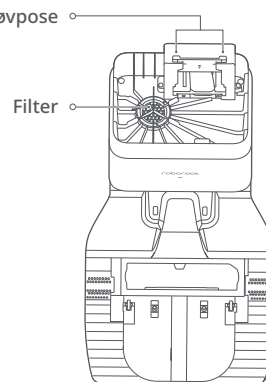
Produktoversikt

Oppbevaring av strøm kabel

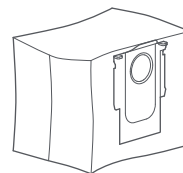


Merknad: Strømkabelen kan trekkes ut på begge sider.

Ladestasjon med automatisk tømning (deksel fjernet)



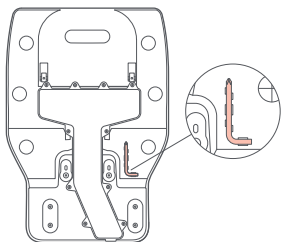
Støvpose



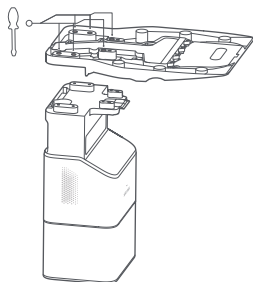
Komme i gang

Montering

1. Ta skrutrekkeren fra oppbevaringsrommet nederst i sokkelen.

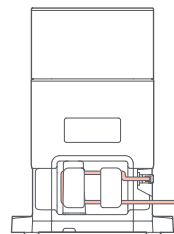


2. Plasser ladestasjonen opp-ned på et mykt og flatt underlag (teppe/håndkle), og monter basen ved hjelp av de seks medfølgende skruene.

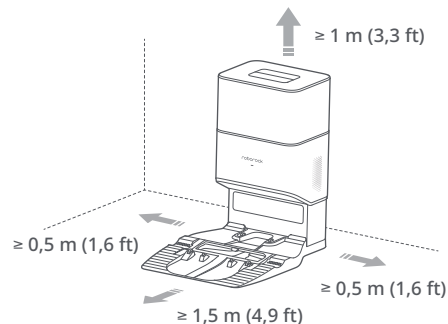


Merknad: Hold godt tak i støvbeholderdekslet når enheten er opp-ned, slik at du unngår skader hvis det faller ned.

3. Koble strømkabelen til ladestasjonen, og legg overflødig kabel inn i oppbevaringsrommet.



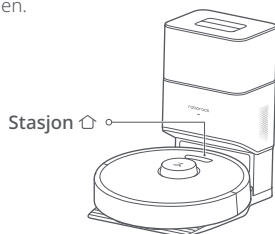
4. Plasser ladestasjonen på et flatt og hardt gulv (tre / flis / betong, osv.). Ha minst 0,5 m (1,6 fot) klaring på begge sider, 1,5 m (4,9 fot) foran og 1 m (3,3 fot) over. Sjekk at det er god WiFi-forbindelse på stedet og koble den deretter til.



Komme i gang

Tømmer

Automatisk tømning starter når roboten går tilbake til ladestasjonen etter rengjøring. Trykk på Dock-knappen for å starte tømning manuelt. Trykk på en hvilken som helst knapp for å avbryte tømningen.



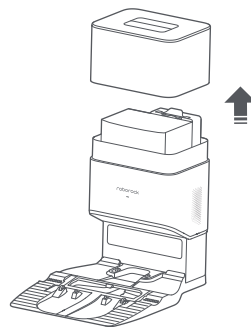
Merknader:

- Statusindikatorlampen slås av automatisk når roboten lader.
- Ikke bruk uten støvbeholderdeksel eller støvpose.
- Sett ladestasjonen på et flatt gulv, vekk fra flammer, varme og vann. Unngå trange steder eller steder der roboten kan bli hengende i luften.
- Hvis ladestasjonen plasseres på et mykt underlag (teppe/gulv), kan det føre til at den velter og forårsake problemer med lading og avgang ut fra stasjonen.
- Oppbevar overflødig strømkabel inne i oppbevaringsrommet slik at roboten ikke vikler seg inn i den, og slik at ikke ladestasjonen dras bort eller kobles fra strømforsyningen.
- Hold ladestasjonen vekk fra direkte sollys og alt som kan blokkere for signaleheten for ladestasjonslokalisering; ellers kan det hende at roboten ikke finner tilbake til ladestasjonen.
- Ladestasjonen med automatisk tømning lades opp og tømmes. Lagre standard-ladestasjonen for roboten før bruk. Hvis ikke, kan det føre til problemer med å få roboten tilbake til ladestasjonen.
- Vedlikehold ladestasjonen i henhold til vedlikeholdsinstruksjonene. Ikke rengjør ladestasjonen med en våt klut.
- Unngå hyppig manuell tømning.
- Bilder og videoer er kun for illustrasjonsformål og representerer kanskje ikke produktet.

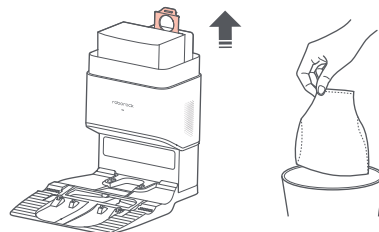
Rutinemessig vedlikehold

1 Skifting av støvpose * Bytt ut etter behov.

1. Ta av støvbeholderdeksleet vertikalt, som vist.



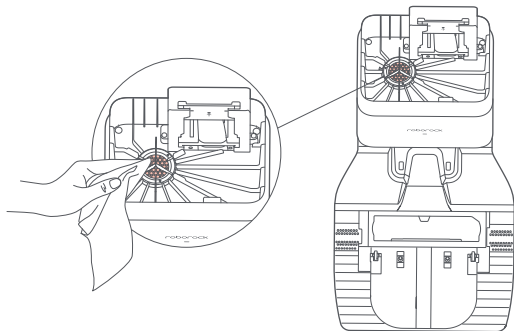
2. Løft støvposen ut av støvbeholderen og kast den.



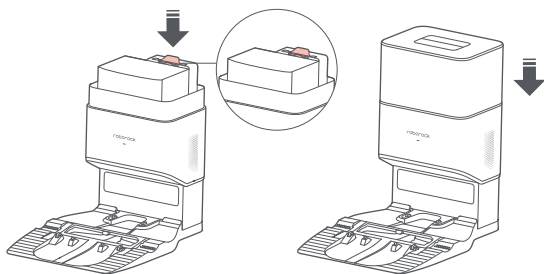
Merknad: Støvposens håndtak forseglar posen når den fjernes for å unngå lekkasje.

Rutinemessig vedlikehold

3. Rengjør filteret med en tørr klut.

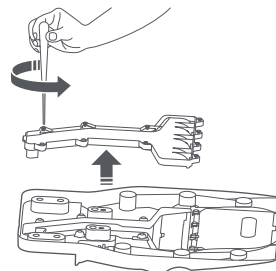


4. Sett inn en ny støvpose, og sett støvbeholderdekelet på igjen.

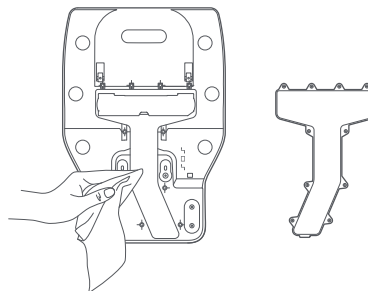


2 Luftkanal * Rengjør etter behov.

1. Skru ut skruene (10) og fjern dekelet.

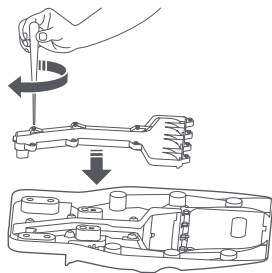


2. Tørk av luftkanalen og dekk til med en tørr klut.



Rutinemessig vedlikehold

3. Sett på dekselet igjen og skru det tilbake på plass.



3 Rengjøring av ladeområdet

* Rengjør etter behov.

Rengjør signalenheten for ladestasjonslokalisering, ladekontaktene og elektrodeborstene med en tørr klut.



Grunnparametere

Ladestasjon med automatisk tømning	
Navn	Ladestasjon med automatisk tømning
Modell	AED03HRR, AED04HRR
Nominell inngangsspenning	220–240 VAC
Nominell frekvens	50–60 Hz
Nominell inngangsspenning (støvoppsamling)	5 A
Nominell inngangsspenning (lading)	0,5 A
Nominell utgang	20 VDC 1,2 A
Lade batteri	14,4 V / 5200 mAh Litium-ion-batteri

Vanlige spørsmål og feilsøking

Driftsforhold vises med LED-statusindikatorlampen på ladestasjonen.

Forhold	Mulige årsaker og løsninger
Rød indikatorlampe på ladestasjon med automatisk tømning.	<ol style="list-style-type: none">1. Støvbeholderen er ikke på plass. Sjekk og korrigér installasjonen.2. Viften fungerer ikke som den skal. Dette kan være på grunn av overopphetingsvern som et resultat av hyppig start og stopp. Koble fra strømkabelen og prøv igjen etter 30 minutter.3. Spenningsfeil. Sjekk at den lokale spenningen oppfyller kravene som er oppgitt på ladestasjonen.
Redusert tømmefunksjon eller uvanlig støy ved tømning.	<ol style="list-style-type: none">1. Robotstøvbeholderen har ikke blitt byttet ut med støvbeholderen med automatisk tømning. Bruk støvbeholderen med automatisk tømning.2. Platen som dekker til luftventilen, er ikke fjernet. Fjern platen.3. Hovedbørsten eller hovedbørstedekelet er ikke riktig installert. Sjekk og korrigér installasjonen.4. Filteret, luftkanalen, sugeinntaket, luftinntaket eller støvbeholderen er blokkert. Rengjør for å fjerne blokkeringene.
Automatisk tømning starter ikke når roboten går tilbake til ladestasjonen.	<ol style="list-style-type: none">1. Automatisk tømning er deaktivert. Sjekk innstillingene i appen.2. Støvbeholderen er ikke på plass. Sjekk og installer.3. Automatisk tømning blir ikke utløst hvis roboten flyttes til ladestasjonen manuelt. Start tømningen manuelt.4. Automatisk tømning blir ikke utløst hvis roboten går tilbake til ladestasjonen uten å ha rengjort.5. Roboten tømmes ikke automatisk etter å ha gått tilbake til ladestasjonen i Ikke forstyr-modus (DND). Juster rengjøring eller varigheten av DND, eller begynn å tømme manuelt.6. Batterinivået er lavere enn 10 %. Lad roboten til batteriet når 10 %.
Roboten kan ikke gå tilbake til ladestasjonen eller kan ikke lades.	<ol style="list-style-type: none">1. Ladestasjonen er omgitt av hindringer. Fjern gjenstander rundt den eller flytt den til et åpent sted som anbefalt i brukerhåndboken.2. Ladestasjonen er ikke koblet til en strømforsyning. Pass på at strømkabelen er satt godt i, og at strømmen er slått på.3. Dårlig kontakt. Rengjør ladekontaktene

Hvis problemet vedvarer etter å ha fulgt anbefalingene i tabellen over, send e-post til ettersalgsserviceavdelingen vår:

Support i Europa: support@roborock-eu.com

Support i Australia: service@roborock.com.au

EU-samsvarserklæring

Vi, Beijing Roborock Technology Co., Ltd., erklærer herved at dette utstyret er i samsvar med gjeldende versjoner av direktiver og EU-normer. Den fulle EU-samsvarserklæringen er tilgjengelig på følgende internettsadresse:
<https://global.roborock.com/pages/compliance>

WEEE-informasjon

Riktig avhending av dette produktet. Dette merket viser at dette produktet ikke skal avhendes sammen med annet husholdningsavfall i EU. For å unngå mulig skade på miljøet eller menneskelig helse mot ukontrollert avfallsavhending, må det resirkuleres på en ansvarlig måte for å fremme bærekraftig gjenbruk av materielle ressurser. For å levere tilbake til din brukte enhet, bruk retur- og innsamlingsssystemene eller ta kontakt med forhandleren der produktet ble kjøpt. De kan ta dette produktet for miljøsikker resirkulering.



Garantiinformasjon

Garantiperioden beror på lovene i landet der produktet selges, og garantien er selgers ansvar.

Garantien dekker kun defekter i materiale eller utførelse.

Reparasjonene under garanti kan kun utføres av et autorisert servicesenter. Når det gjøres et krav i henhold til garantien, må den opprinnelige kvitteringen (med kjøpsdato) oppgis.

Garantien gjelder ikke for:

- normal slitasje,
- feil bruk, f.eks. overbelastning av apparatet, bruk av ikke-godkjent tilbehør, bruk av makt,
- skade som skyldes ekstern påvirkning,
- skade som skyldes manglende overholdelse av brukerhåndboken, f. eks. tilkobling til uegnet nettstrøm eller manglende overholdelse av installasjonsinstruksjoner.
- Delvis eller helt demontert utstyr.