

# Xiaowa 로봇 진공청소기 사용 설명서

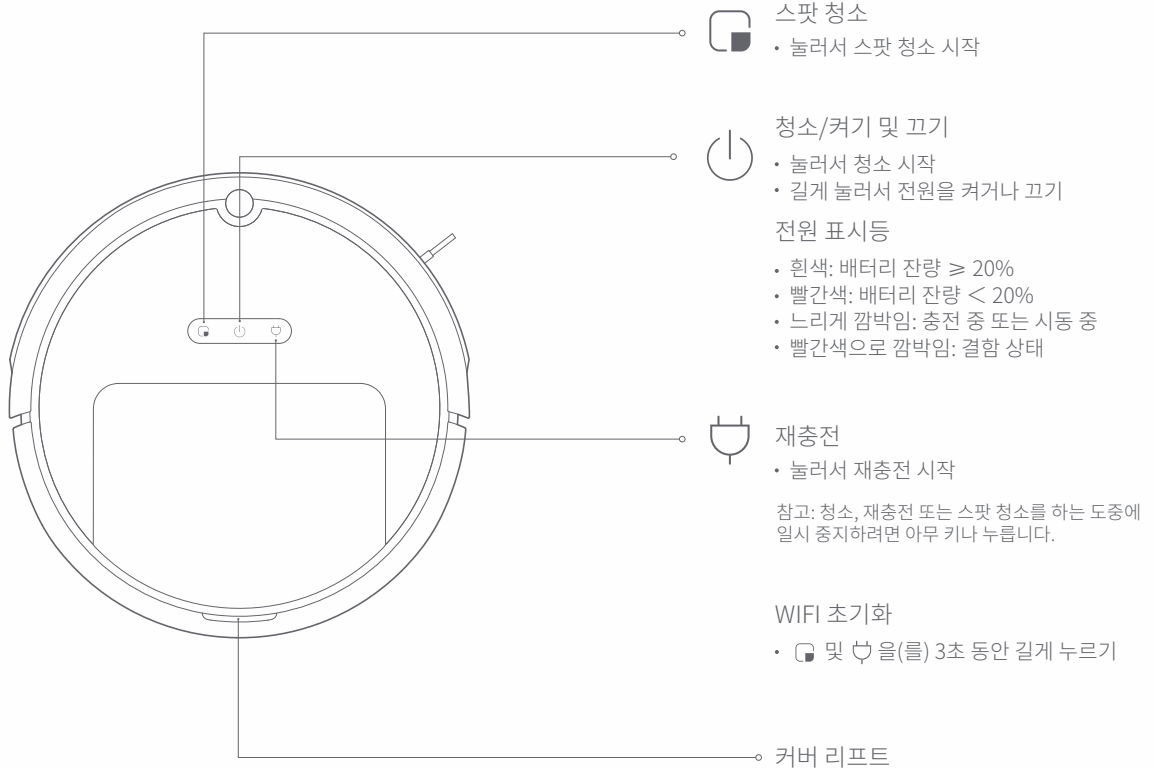
사용하기 전에 이 사용 설명서를 주의 깊게 읽고, 나중에 참조할 수 있도록 잘 보관하세요.

XIaOWa



# 소개

기기



# 소개

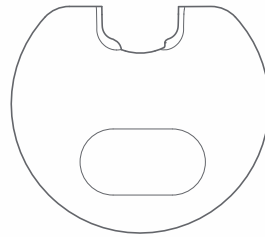
## 부품 목록



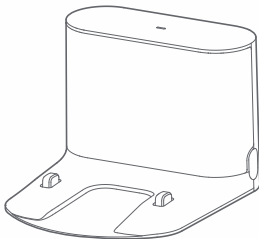
물통



걸레



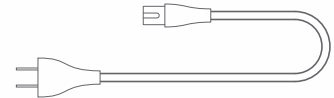
방수 패드



충전기



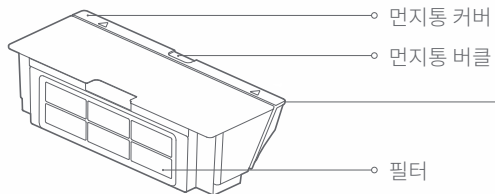
메인 브러시 청소 도구



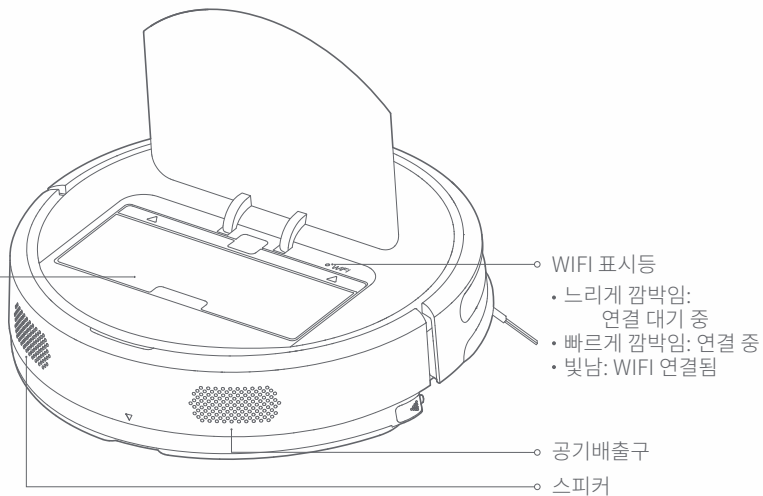
전원 케이블

# 소개

먼지통

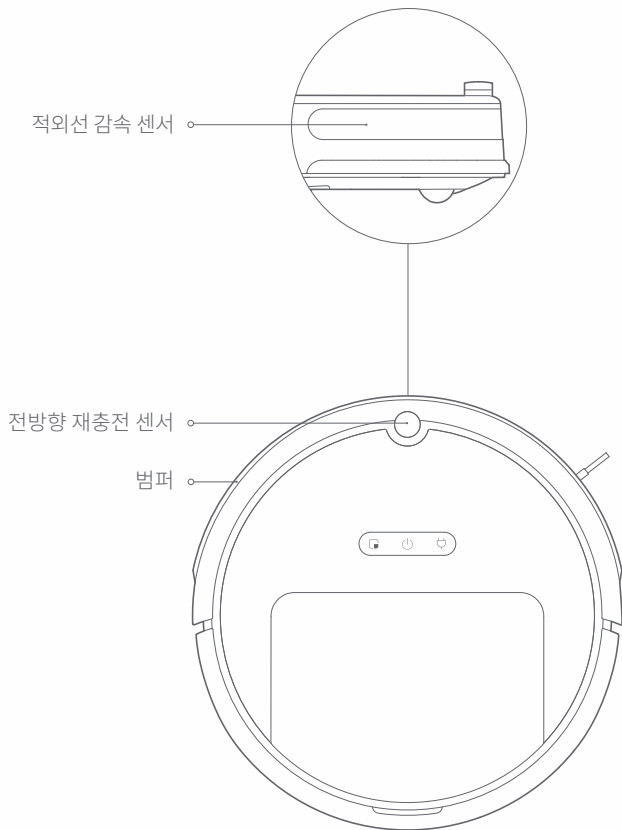


기기

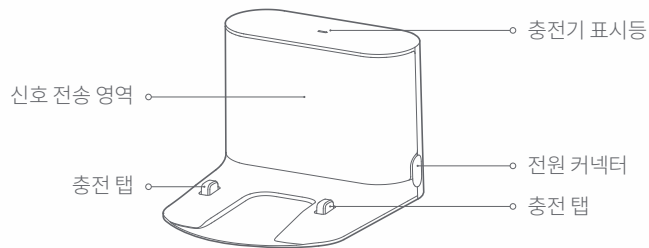


# 소개

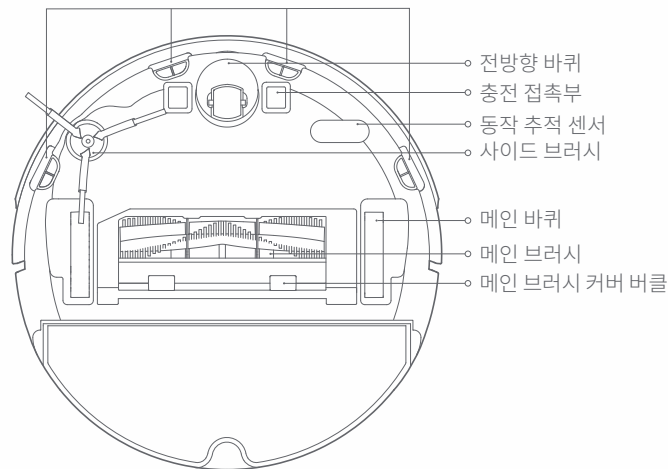
## 기기 및 센서



## 충전기

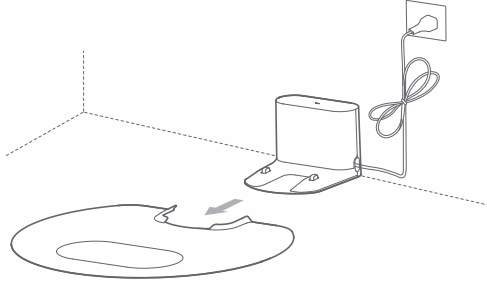


## 낭떠러지 센서

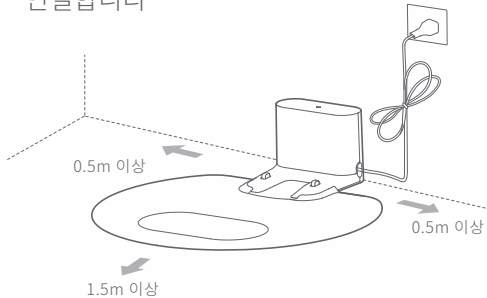


# 설치

- 1 충전기를 방수 패드 오목 홈 내에 끼워 단단하게 설치합니다



- 2 벽면 가까이 평평한 곳에 충전기를 놓고 전원을 연결합니다

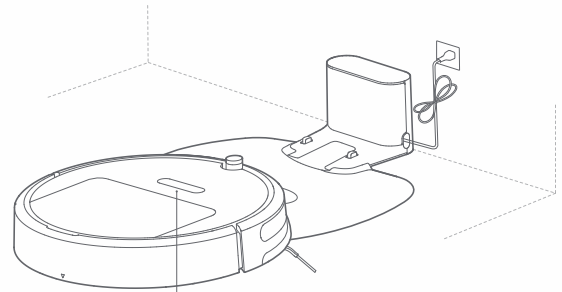


참고:

- 충전기 양측에 0.5m 이상, 전방은 1.5m 이상의 공간을 확보합니다.
- 전원 케이블이 지면에 수직이면 본체에 의해 당겨져 충전기 위치가 이동하거나 전력 공급이 차단될 수 있습니다.
- 전원이 연결되면 충전기 상태 표시등이 계속 점등되며 충전 시 꺼집니다.

- 3 전원 On/Off 및 충전하기

⏻ 버튼을 길게 눌러 전원을 켜주세요. 전원 표시등이 켜진 후, 로봇 청소기가 충전기로 다가가 충전을 시작합니다. 청소기에는 고성능 리튬 이온 충전지가 내장되어 있습니다. 배터리 성능을 유지하기 위해, 정상적인 사용법으로 청소기를 충전하십시오.



전원 표시등의 색상은 배터리량을 표시합니다.

- 흰색: 배터리  $\geq 20\%$
- 빨간색: 배터리  $< 20\%$

참고: 배터리가 부족할 경우 전원이 켜지지 않습니다. 전원이 켜지지 않으면 로봇청소기를 충전기 위에 올려주세요.

- 4 휴대폰 앱 연결(해당 단계는 건너뛸 수 있음)

# 설치

이 제품은 Mi Home 지능형 플랫폼과 호환되며, Mi Home 앱을 사용하여 제어할 수 있습니다. 또한 이 제품은 MIUI 시스템을 지원하여 다른 Mi Home 지능형 제품과 연동할 수 있습니다.

## 빠른 설정

### ① 앱 다운로드

앱 스토어 및 구글 플레이에서 “Mi Home”을 검색하거나 아래 QR 코드를 스캔하여 Mi Home 앱을 다운로드하고 설치합니다.





### ② 장치 추가

Mi Home 앱의 “My Device(내 장치)” 페이지를 열고 해당 페이지 우측 상단의 “+”를 탭하여 장치를 추가합니다. 새로 추가된 장치는 “My Device(내 장치)” 목록에서 확인할 수 있습니다.

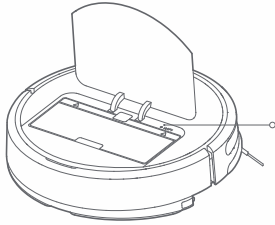
### ③ WIFI 초기화

WIFI를 연결하는 데 문제가 생기면 WIFI를 기본값으로 초기화할 수 있습니다.

상단 커버를 열어 초기화 버튼 옆의 WIFI 표시등 상태를 확인하십시오. “Reset WIFI” (WIFI 초기화)안내 음성이 들릴 때까지  버튼과  버튼을 꼭 누르십시오. 초기화가 끝나면 WIFI 표시등이 천천히 깜빡이기 시작하며, 청소기는 연결 보류 상태로 전환됩니다.



# 설치



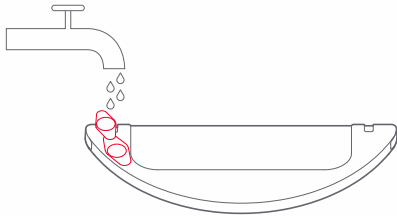
WIFI 표시등

- 느리게 깜박임: 연결 대기 중
- 빠르게 깜박임: 연결 중
- 빛남: WIFI 연결됨

참고: 휴대전화가 기기에 연결되지 않는 경우, "사용 설명서" - "WIFI 초기화"를 참조하세요.

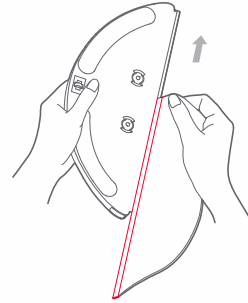
## 5 물걸레판 설치

- ① 물통에 물 채우기: 물통 덮개를 열어 물을 채운 후 물통 덮개를 닫아주세요.



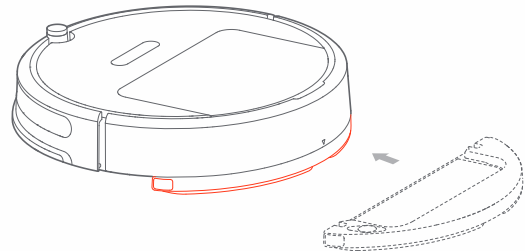
참고: 물통의 필터가 막힐 수 있으니 마룻바닥 청결제 및 소독액을 물통에 넣지 마세요.

- ② 걸레 설치: 걸레를 적신 후 물이 떨어지지 않도록 짜서 물통 삽입 홈을 따라 끝까지 삽입하여 단단하게 고정합니다.



참고: 집에 사람이 없을 경우 바닥 닦기 모듈을 사용하지 마세요.

- ③ 물걸레판 장착하기: 로봇 청소기 뒤쪽과 물걸레판 위쪽의 대칭 표시를 따라 수평으로 넣어주세요. "딸깍"소리가 들리면 완벽하게 장착된 것입니다.



참고: 3회 청소 후 바닥 닦기 모듈을 설치해 사용하면 바닥 닦기 효과가 더욱 우수합니다.

# 설치

## 6 청소 시작

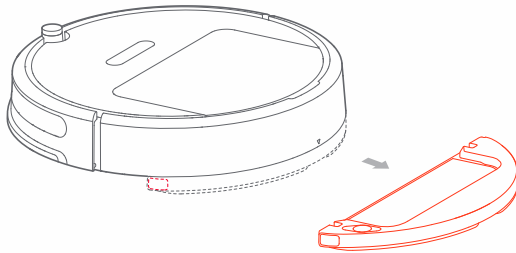
로봇 청소기 전원 표시등에 흰색 LED가 점멸되었다가 점등되면 충전이 완료된 것입니다. (○)버튼을 짧게 누르거나 휴대폰 앱을 사용해 청소를 시작하세요.

참고:

- 집에 사람이 없을 경우 바닥 닦기 모듈을 사용하지 마세요.
- 출수 속도와 청결 효과를 보장하기 위하여 걸레 세척은 30분당 1회를 권장합니다.

## 7 물걸레판 제거

본체가 작업을 마치고 충전기로 돌아온 후, 손으로 안쪽을 향해 양측 스냅핏을 누르고 바깥쪽을 향해 끌어당기면 물걸레판이 제거됩니다.



참고:

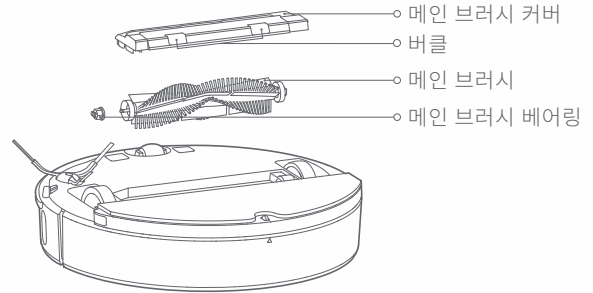
- 충전하거나 사용하지 않을 때에는 바닥 닦기 모듈을 제거하고 물통에 남은 물을 버린 후 걸레를 세척하여 곰팡이가 생기거나 악취가 나는 것을 방지합니다.
- 목재 바닥판에 충전기를 놓을 때에는 반드시 방습 패드를 사용해야 바닥판에 물이 스며드는 것을 방지할 수 있습니다.

# 정기 유지 보수

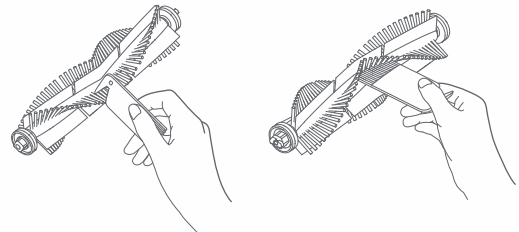
## 메인 브러시 \*매주 청소

1. 기기를 뒤집고 버클을 눌러 메인 브러시 커버를 분리합니다.
2. 메인 브러시를 들어 올리고 베어링을 청소합니다.
3. 제공된 메인 브러시 청소 도구를 사용하여 메인 브러시에 얽힌 머리카락을 자릅니다.
4. 메인 브러시를 다시 설치하고 메인 브러시 커버에 버클을 단단히 채웁니다.

참고: 청소 효과를 위해 6~12개월마다 메인 브러시를 교체하는 것이 좋습니다.



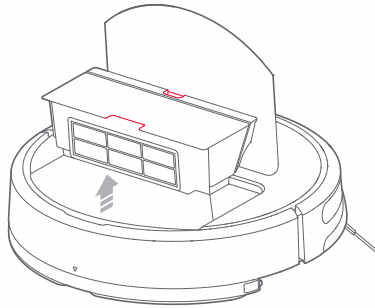
메인 브러시 청소 도구 사용



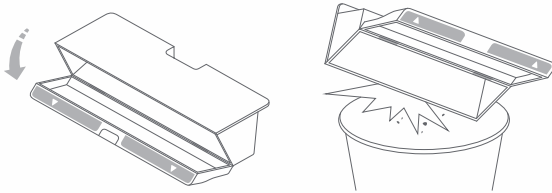
# 정기 유지 보수

먼지통 및 필터 \*매주 청소

1. 기기의 상단 커버를 분리하고 먼지통 버클을 눌러서 먼지통을 들어 올려 분리합니다.

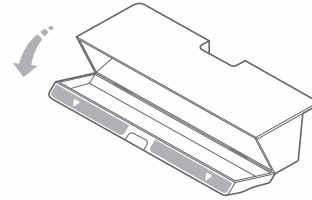


2. 먼지통 화살표 위치에서 먼지통 덮개를 열고 쓰레기를 쏟아냅니다.

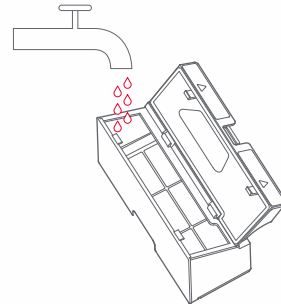


물로 필터를 청소해 주세요 \*격주 청소 권장

1. 먼지통 커버를 앞으로 밀어 열어주세요.



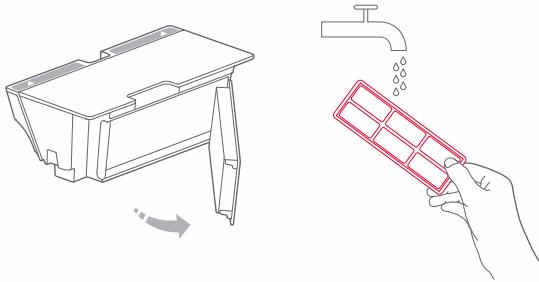
2. 먼지통에 물을 넣은 후 먼지통 커버를 닫아주세요. 좌우로 먼지통을 흔들어 세척한 후 물을 버려주세요.



참고: 세정제를 넣지 말고 깨끗한 물로만 세척해 주세요.

# 정기 유지 보수

3. 필터를 꺼내어 물로 세척해 주세요.



참고: 손, 브러시 또는 날카로운 물건으로 필터 표면을 건드리면 필터가 손상될 수 있습니다.

4. 필터를 반복 세척한 후 이물질이 제거되어 깨끗해질 때까지 털어주세요.



5. 필터를 완전히 건조시킨 후 설치해서 사용해 주세요.

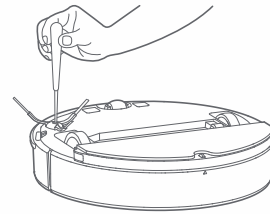
참고:

- 반드시 완전히 건조시킨 후 사용해주세요(최소 24시간).
- 필터 2개를 교대로 사용하는 것을 권장합니다.

## 사이드 브러시 \*매달 청소

1. 기기를 뒤집어서 사이드 브러시의 고정 나사를 분리합니다.
2. 사이드 브러시를 분리하고 청소합니다.
3. 사이드 브러시를 다시 설치하고 나사를 조입니다.

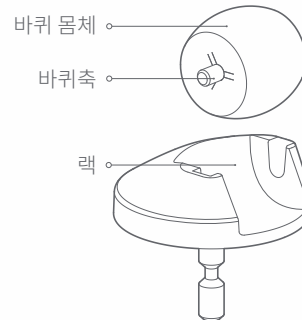
참고: 청소 효과를 위해 3~6개월마다 사이드 브러시를 교체하는 것이 좋습니다.



## 전방향 바퀴 \*매달 청소

1. 기기를 뒤집어 전방향 바퀴를 들어 올립니다.
2. 바퀴 몸체와 바퀴축에서 머리카락과 먼지를 제거합니다.
3. 바퀴 몸체를 다시 설치하고 단단히 누릅니다.

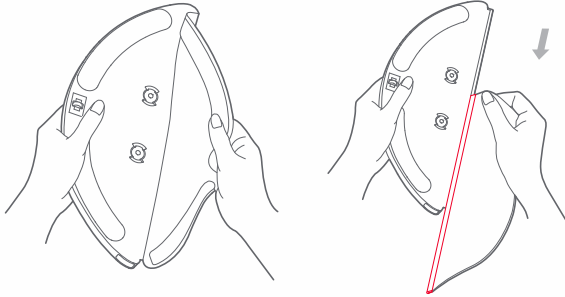
참고: 수돗물로 씻어 말린 후에 다시 설치하세요.



# 정기 유지 보수

걸레 \* 매회 청소 권장

1. 물걸레판에서 걸레를 분리해주세요.



2. 걸레를 세척하여 그늘에서 완전히 말려주세요.

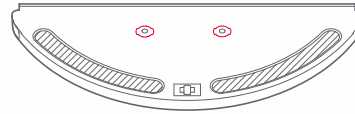
참고:

- 반드시 걸레를 세척한 후 사용하여 이물질로 인해 필터가 막히지 않도록 해주세요.
- 걸레가 더러우면 바닥이 깨끗이 닦이지 않을 수 있으니, 반드시 걸레를 세척한 후 사용해주세요.
- 효율적인 청소를 위해 3~6개월 간격으로 걸레를 교체하는 것을 권장합니다.

필터 코어 어셈블리 \* 1~3개월마다 교체 권장

1. 손가락을 사용하여 양쪽의 오래된 필터를 빼주세요.
2. 새로운 필터를 정확하게 장착해주세요.

참고: 각 지역의 수질, 사용 빈도 등 사용 환경에 따라 필터의 수명은 달라질 수 있습니다. 효율적인 청소를 위해 1~3개월 간격으로 필터를 교체하는 것을 권장합니다.



## 배터리

기기에는 고성능 리튬 이온 충전지가 내장되어 있습니다. 배터리 성능을 유지하기 위해 정상적인 사용법으로 기기를 충전하세요.

참고:

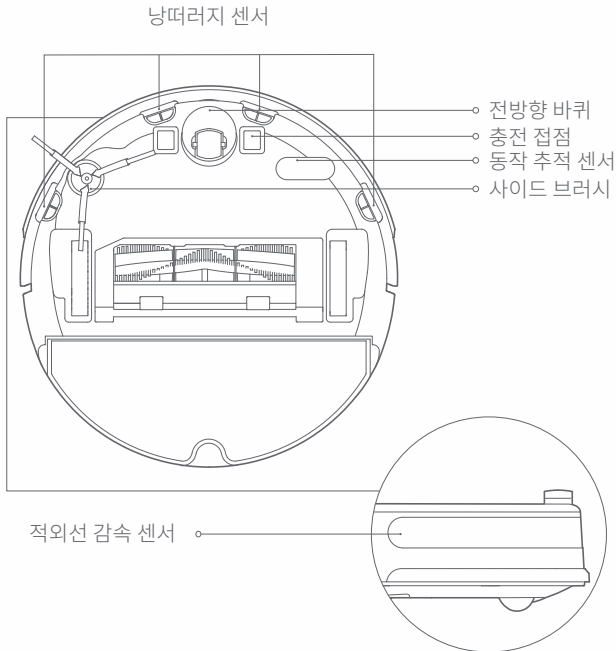
기기를 장기간 사용하지 않는 경우, 전원을 끈 후에 보관하고, 과방전으로 인한 성능 저하를 방지하기 위해 적어도 3개월마다 충전하세요.

# 정기 유지 보수

## 기기 센서 \* 매달 청소

부드러운 마른 천으로 다음을 포함한 각 센서를 닦고 청소합니다

1. 기기 하단에 있는 4개의 낭떠러지 센서
2. 기기 전면에 있는 적외선 감속 센서
3. 기기 하단에 있는 충전 접점



## 충전기 \* 매달 청소

부드러운 마른 천을 사용하여 충전기의 충전 접점을 청소합니다.

## 펌웨어 업데이트



휴대전화 클라이언트를 사용하여 기기의 펌웨어를 업데이트할 수 있습니다. 기기를 충전기에 연결하고, 업데이트하기 전에 배터리 잔량이 20%를 넘는지 확인하세요. 펌웨어 업데이트 중에는 전원 표시등이 흰색으로 빠르게 깜박입니다.

## 시스템 초기화

키를 눌러도 응답이 없거나 기기를 끌 수 없는 경우,  키를 눌러 시스템을 초기화하세요.

초기화 후 기기가 자동으로 다시 시작됩니다.

## 공장 초기화 설정

만약 시스템 초기화 후에도 정상적으로 작동되지 않을 경우, 전원이 켜진 상태에서   버튼을 동시에 누르면 “공장 초기화 시작”이라는 음성이 나오며, 자동으로 공장 초기화가 시작됩니다.

# 기본 매개 변수

## 기기

이름	사양	사양
모델	E2*****, (*는 0~9, A~Z, a~z, "-", "_", "\\", "/"이거나 마케팅 목적의 빈칸일 수 있음)	E3*****, (*는 0~9, A~Z, a~z, "-", "_", "\\", "/"이거나 마케팅 목적의 빈칸일 수 있음)
외형 치수	353x350x90.5mm	353x350x90.5mm
배터리	14.4V/2600mAh 리튬 배터리	14.4V/5200mAh 리튬 배터리
중량	약 3.0kg	약 3.0kg
무선 연결	WIFI 스마트 커넥트	WIFI 스마트 커넥트
정격 전압	14.4VDC	14.4VDC
정격 전력	54W	58W

## 충전기

이름	사양
모델	CDZ03RR/CDZ04RR
외형 치수	151x130x98mm
정격 전력	42W
정격 입력	100-240VAC
정격 출력	20VDC 1.8A
정격 주파수	50-60Hz

# Xiaowa 모델 비교

	Xiaowa Lite	Xiaowa	Xiaowa Plus
제품 모델: (*는 0~9, A~Z, a~z, "-", " ", "\", "\", "/"이거나 마케팅 목적의 빈칸일 수 있음)	Xiaowa C1 *****	Xiaowa E2 *****	Xiaowa E3 *****
<b>청소 방법</b>			
물걸레 청소 기능	걸레 청소 안 함	진공 청소 + 걸레 청소	진공 청소 + 걸레 청소
탐색 방법	적응형 무작위 탐색	관성 항법 경로 선정	관성 항법 경로 선정
자동 충전	√	√	√
<b>청소 용량</b>			
장애물 통과 높이	2.0cm	2.0cm	2.0cm
최대 흡입력	1600Pa	1800Pa	2000Pa
먼지통 용량	640 ml	640 ml	640 ml
최대 작동 시간	60 min	90 min	150 min
배터리 용량	2600mAh	2600mAh	5200mAh
<b>확장 앱 기능</b>			
청소 맵	맵 없음	픽셀 맵	픽셀 맵
예약 청소	√	√	√
스마트 홈 상호접속	√	√	√
카펫 청소 기능	√	√	√
<b>하드웨어 시스템</b>			
추락 방지	√	√	√
수세식 거름망		√	√
방습 매트		√	√



# 고장 배제

로봇 청소기 작동 중 이상이 발생하면 빨간색 전원 표시등이 깜빡이고 음성 알림이 나옵니다. 아래 표를 참고하여 문제를 해결해보세요.

고장 알림	해결방법
오류 2: 앞쪽 범퍼를 닦은 후 살짝 두드려주세요.	충돌 버퍼가 끼인 경우 여러 차례 가볍게 두드려 이물질 제거해주세요. 이물질이 없다면 새로운 위치로 옮겨 작동해주세요.
오류 3: 로봇 청소기를 원래 위치 근처에 놓고 작동해주세요.	바퀴가 허공에 떠있으므로 원래 위치 근처로 옮겨 작동해주세요.
오류 4: 추락 방지 센서를 닦은 후 원래 위치 근처로 옮겨 작동해주세요.	본체가 허공에 뜬 경우 원래 위치 근처로 옮겨 작동해주세요. 추락 방지 센서가 너무 더러운 경우 고장을 일으킬 수 있습니다. 추락 방지 센서를 닦아주세요.
오류 5: 메인 브러시를 분리하여 이물질을 제거해주세요.	메인 브러시에 이물질이 감겨 있을 수 있습니다. 메인 브러시와 회전축을 꺼내어 청소해주세요.
오류 6: 사이드 브러시를 분리하여 이물질을 제거해주세요.	사이드 브러시에 이물질이 감겨 있을 수 있습니다. 사이드 브러시를 분리하여 청소해주세요.
오류 7: 메인 바퀴에 이물질이 끼었는지 확인하거나 원래 위치 근처로 옮겨 작동해주세요.	메인 바퀴에 이물질이 끼었는지 확인하거나 원래 위치 근처로 옮겨 작동해주세요.
오류 8: 로봇 청소기 주위의 장애물을 제거해주세요.	로봇 청소기가 걸렸거나 묶여있을 수 있습니다. 주위 장애물을 제거해주세요.
오류 9: 먼지통 및 필터를 조립해주세요.	먼지통 및 필터가 제자리에 설치되었는지 확인해 주세요. 제자리에 설치했는데 여전히 오류가 표시된다면 필터를 교체해 보세요.
오류 10: 필터를 확인해주세요.	필터가 완전히 건조되지 않았으니 최소 24시간 건조시켜주세요. 필터가 막혔을 수 있으니 청소해주세요. 문제가 여전히 해결되지 않는다면 필터를 교체해주세요.
오류 11: 강한 자기장이 감지되었습니다. 가상벽과 떨어진 곳에 놓고 작동해주세요.	로봇 청소기가 가상벽에 너무 가까울 경우 새로운 위치로 옮겨 작동해주세요.

# 고장 배제

오류 12: 배터리가 부족합니다. 충전해주세요.	배터리가 부족합니다. 충전 후 다시 작동해주세요.
오류 13: 충전 이상. 충전기의 충전 단자를 청소해주세요.	본체 충전 단자 및 충전기 충전 단자를 천으로 닦아주세요.
오류 14: 배터리 이상	배터리 온도가 너무 높거나 낮습니다. 배터리 온도가 정상으로 돌아오면 다시 사용해주세요.
오류 17: 사이드 브러시 모듈 오류. 전원을 껐다 켜주세요.	사이드 브러시가 정상적으로 작동하지 않는 경우 시스템 초기화를 시도해주세요.
오류 18: 먼지 흡입기 오류. 전원을 껐다 켜주세요.	먼지 흡입기가 정상 작동하지 않을 경우 시스템 초기화를 시도해주세요.
오류 20: 동작 추적 센서를 청소한 후 원래 위치로 돌려보내 작동해주세요.	동작 추적 센서는 먼지가 붙거나 차단될 수 있으니 마른 천으로 동작 추적 센서를 닦은 후 원래 위치로 돌려보내 작동해주세요.
오류 23: 충전기 신호 발신 구역을 청소해주세요.	충전기의 먼지나 이물질을 제거해주세요.
내부 오류 발생. 전원을 껐다 켜주세요.	내부 오류가 감지되어 계속 작업이 어려운 경우 시스템 초기화를 시도해주세요.

## 참고:

1. 시스템 초기화는 일부 이상을 배제할 수 있습니다.
2. 오류 1, 오류 15, 오류 16, 오류 19, 오류 21, 오류 22는 다른 기종의 고장 번호이며 본 기종은 표시하지 않습니다.

위의 표를 사용하는데 문제가 지속되면, Roborock 이메일로 문의하십시오:

미국 및 비유럽권 지원: [support@roborock.com](mailto:support@roborock.com)

유럽권 지원: [support@roborock-eu.com](mailto:support@roborock-eu.com)

# 한글 설명서

1. 기기에 충격을 주거나 열을 가하거나 습기에 노출되지 않도록 할 것.
2. 기기가 파손된 경우에는 위험이 생기지 않도록 하기 위하여 제조자나 그 대리점 또는 유자격기술자에 의해 수리 또는 교환을 할 것.
3. 주의 문구
  - 감전의 위험이 있으므로 제품을 절대 열지 마십시오.
  - 젖은 손으로 사용하지 마십시오.
  - 전격전류 용량에서만 사용하십시오.
  - 제품이 정상적으로 작동하지 않을 때에는 전원 입력 코드를 뽑아주십시오.
4. 주의 : 이 기기를 사용할 때 감독 하에 있거나 교육 방법을 받지 못했다면, 이 기기는 신체장애가 있거나, 연장자 또는 심리적 문제가 있거나 경험과 지식이 부족한 사람은 사용해서는 안됩니다. 어린이들은 이 기기를 놀이용으로 사용하지 않도록 감독이 필요합니다.
5. 이 제품은 실내용입니다.
6. 작동전에 사용설명서를 숙지하시기 바랍니다.



## 전기생활용품안전법에의한표시사항

안전인증번호 :

제품명 : 전기충전기

모델명 : CDZ03RR

정격입력 : 100-240VAC, 50-60Hz, 42 W

정격출력 : 20VDC, 1.8A

제조국 : 중국

인증서 보유 : Beijing Roborock Technology Co., Ltd.

제조사 : Sunwoda Electronic Co. Ltd. No.6 Branch

- 사용상 주의사항 -

1. 본 제품은 220V전용입니다.
2. 사용설명서를 꼭 읽고 참조하여 주십시오.
3. 제품고장시 당사 A/S로 연락하여 주십시오.
4. 전원전선 파손시 당사가 지정한 A/S센터로 연락하십시오  
A/S : + 82 70-4337-0619  
+ 82 1899-9966 #(0)



안전인증번호:HU072164-18002

인증번호:R-REM-BJR-RRRSDC00000002



## 로봇 진공청소기

제조사: Beijing Roborock Technology Co., Ltd.

제품 모델: E2 \*\*\*\*\* , E3 \*\*\*\*\* (\*는 0~9, A~Z, a~z, "-", "\_", "\", "/"이거나 마케팅 목적의 빈칸일 수 있음)

제조사 주소: Floor 6, Suite 6016, 6017, 6018, Building C, Kangjian Baosheng Plaza, No.8 Heiquan Road, Haidian District, Beijing, P.R CHINA

더 자세한 제품 정보는 웹사이트에서 확인하십시오: [www.roborock.com](http://www.roborock.com)

AS 지원은 AS 서비스팀 이메일로 문의하십시오:

미국 및 비유럽권 지원: [support@roborock.com](mailto:support@roborock.com)

유럽권 지원: [support@roborock-eu.com](mailto:support@roborock-eu.com)

















